

Gama Bird Pro



Generación Bird con motor sin escobilla – Fiabilidad para procesar gran número de piezas y rápida secuencia de trabajo



Gama Bird Pro

GESIPA®, el inventor de la tecnología de remachado a batería, fabrica la serie Bird con éxito desde hace más de veinte años. Hasta la fecha, esta serie es el “estándar” del mercado entre las remachadoras accionadas por batería. No hay que ignorar tampoco el estímulo que suponen las exigencias cambiantes de los clientes para proseguir el desarrollo del módulo de la gama Bird. Por este motivo, GESIPA® ha creado una nueva plataforma que pretende completar la actual serie Bird para satisfacer las más altas exigencias del cliente. Los nuevos aparatos de esta serie son la **PowerBird® Pro Gold Edition**, **PowerBird® Pro**, **AccuBird® Pro**, **FireBird Pro®** y la **FireBird Pro® Gold Edition**.

Eficacia probada y ergonomía

Gama Bird Pro equipa también el sistema de mordazas mil veces probado y sin apenas desgaste, con el diseño ergonómico de la serie TAURUS®.



Tecnología BLDC

Un motor BLDC es un motor de corriente continua sin escobilla, que opera con sensores electrónicos en vez de hacerlo con escobillas sujetas a desgaste. Los sensores captan la posición del rotor y conmutan las bobinas del estator a través del interruptor de circuito. Un software especial del sistema electrónico guía el motor.

Las ventajas de un motor BLDC son, entre otras, un alto grado de eficiencia, una vida útil más prolongada, una marcha especialmente tranquila con bolas de precisión y una reducción en la emisión de interferencias eléctricas.

Embalaje

Todos los aparatos de la serie Bird Pro se suministran en un práctico maletín de plástico.



Nueva generación Bird con motor sin escobilla

Baterías de Li-Ion

La serie Bird Pro de GESIPA® equipa de serie una nueva batería deslizante Li-Ion de 2,1 Ah. Estas baterías de iones de litio están dotadas de la nueva función Deep Sleep. Para mantener el consumo propio al mínimo, la batería cambia automáticamente al denominado modo "Deep Sleep" al cabo de un tiempo de inactividad. La batería puede reactivarse directamente en el aparato. Durante la reactivación no se producen retrasos y la batería está enseguida operativa de nuevo.



Tecnología de carga

Los cargadores Li-Ion de GESIPA® están disponibles también para tensiones alternas de 110 V y 240 V. Normalmente los cargadores se suministran con un enchufe europeo. Pero también se puede disponer de enchufes para China, Reino Unido y EE.UU. previa petición.

Características especiales

1. Función Autoreverse

Esta función detiene el proceso de tracción al romperse el vástago y hace retroceder el mecanismo de tracción a la posición de inicio. Esto ahorra tiempo y energía y el aparato está de nuevo operativo inmediatamente.

2. Iluminación

Los diodos luminosos orientados con absoluta exactitud hacia la pieza de trabajo están integrados en el anillo de ajuste. Hay tres posibles distintas posiciones de control:

1. Función de control de proceso: los diodos brillan 10 segundos
2. Función de linterna: los diodos brillan permanentemente
3. Sin iluminación: ahorro de energía

3. Batería deslizante

Nueva batería deslizante con indicación de carga de mayor exactitud óptica y acústica para trabajar sin sorpresas desagradables. La función „deep sleep“ y la alimentación de retorno de energía de frenado prolongan el alcance de la batería: una carga es suficiente para más de 800 remachados. Las estrías adicionales de sujeción protegen de caídas.

4. Cargador

Equipado con función de carga rápida. Tras 45 minutos, la batería puede volver a utilizarse y se carga íntegramente al cabo de 1,5 horas.



Ventajas

- Motor BLDC más potente y duradero para rápidas secuencias de trabajo
- Carrera de 25 mm para remaches ciegos alargados
- Fuerza de tracción de 20 kN para remaches de grandes dimensiones
- Iluminación variable en el anillo regulador
- Estabilidad mejorada gracias a una mayor superficie de apoyo y un centro de gravedad más bajo
- Carcasa ergonómica con mango suave
- Nueva batería deslizante
- Cargador con multilader

AccuBird® Pro

AccuBird® Pro – La más reciente remachadora a batería – ¡hasta 4 veces más rápida que los equipos a batería habituales en el mercado!

AccuBird® Pro

Con batería deslizante de 18,0 voltios / 2,1 Ah y cargador en maletín de material plástico

Código Art. 143 5447

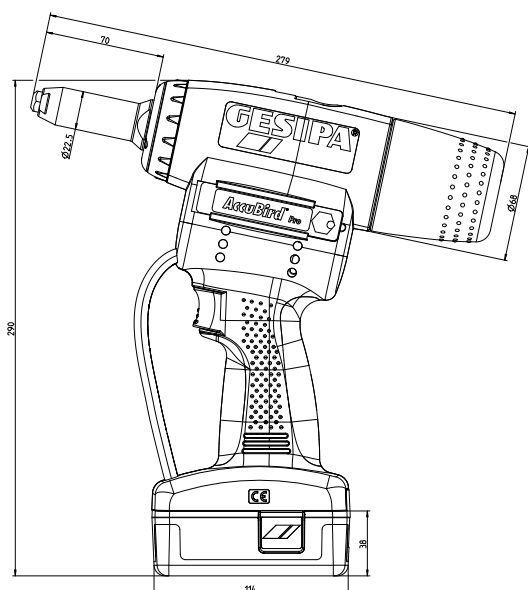
AccuBird® Pro

Con dos baterías deslizante de 18,0 voltios / 2,1 Ah y cargador en maletín de material plástico

Código Art. 143 2365

Rapidez extrema, sin apenas desgaste

El motor BLDC de la AccuBird® Pro presenta una duración extrema y apenas sufre desgaste. El proceso de remachado es hasta 4 veces más rápido que con los aparatos a batería habituales en el mercado y comparable a las remachadoras neumático-hidráulicas. La función Autoreverse opcional acorta aún más el proceso de tracción y permite a la AccuBird® Pro estar disponible de nuevo inmediatamente.



Datos en mm



AccuBird® Pro

Con el motor sin escobilla y una fuerza de tracción de 10.000 N, AccuBird® Pro es muy rápida y fija remaches hasta 5 mm de diámetro de todos los materiales.

Eficacia probada y ergonomía

AccuBird® Pro equipa también el sistema de mordazas mil veces probado y sin apenas desgaste, con el diseño ergonómico de la serie TAURUS®.

Versatilidad

Remaches desde Ø 2,4 mm de aluminio, hasta Ø 5 mm de todos los materiales y hasta Ø 6 mm de aluminio. Remaches BULB-TITE® hasta Ø 4 mm y 5,2 mm de aluminio y acero. Remaches G-Bulb hasta Ø 4,8 mm de todos los materiales.

¡Es muy importante utilizar el manguito de presión correcto indicado en el manual de instrucciones!

AccuBird® Pro – La remachadora a batería con 10 kN de fuerza de tracción y motor sin escobillas

Datos técnicos

Fuerza de tracción:	10.000 N
Peso:	2,0 kg con batería
Motor:	18 V DC motor de corriente continua (BLDC)
Carrera:	25 mm

Equipamiento

Boquillas: 17/24, 17/27, 17/29 y 17/32

Boquillas (3 piezas)

Código Art. 143 5568

Clasificación de boquillas

Prestaciones por carga de batería

Remache Ø mm	Material del remache	Aprox. piezas/ carga de batería	Boquilla	Código Art.
2,4	alu	1.800	17/18*	143 4976
3,2	CAP-Alu, CAP-Cu	1.300	17/18*	143 4976
3 y 3,2	Alu	1.100	17/24	143 4955
3 y 3,2	acero	1.100	17/24	143 4955
3 y 3,2	Inoxidable	1.100	17/24	143 4955
4	alu	1.100	17/24	143 4955
4	acero	1.000	17/27	143 4973
4	Inoxidable	950	17/29	143 4974
4,8 y 5	alu	850	17/29	143 4974
4,8 y 5	acero	750	17/32	143 4975
4,8 y 5	Inoxidable	550	17/36*	143 4977
6	alu	400	17/36*	143 4977

REMACHES BULB-TITE®

Ø Re-maches BULB-TITE® mm	Material del re-mache	Boquilla	Código Art.
4	alu	17/26 BT*	143 4985
5,2	alu	17/32 BT*	143 4986
6,3	alu	17/42 BT*	143 4988
6,3	acero	17/42 BT*	143 4988

* Suministrable como accesorio especial

Boquillas de diseño especial disponibles previa petición. Los datos sobre clasificación de boquillas rigen para remaches DIN y GESIPA®.

Batería deslizante de 18,0 V/2,1 Ah (Li-Ion)

Código Art. 145 7641

Peso : 0,4 kg
Suministrable como accesorio especial



Cargador para batería de Li-Ion de 18 V

Código Art. 145 7642

Datos técnicos

Tensión de entrada:	100 - 240 V / 50 - 60 Hz
Tensión de salida:	21 V corriente continua
Tiempo de carga:	45 a 90 minutos
Peso:	0,6 kg



Nota: modelo estándar con enchufe europeo (otros modelos previa petición)

Accesorios especiales: Boquilla de sujeción

- El remache insertado se mantiene en cualquier posición
- Remachado con una sola mano
- Más seguridad durante el trabajo



Boquilla de sujeción	Código Art.	Boquilla de sujeción	Código Art.
17/18 R	143 5010	17/29 R	143 5013
17/24 R	143 5011	17/32 R*	143 5014
17/27 R	143 5012	17/36 R*	143 5015

*También para PowerBird®

Unidades de prolongación de una pieza

Para trabajar en puntos de difícil acceso

Unidad de prolongación estrecha de una pieza, de aprox. 106 mm

Código Art. 145 0860

Unidad de prolongación estrecha de una pieza, de aprox. 156 mm

Código Art. 145 0861



Unidades de prolongación en la página 108, 172 and 173.

PowerBird® Pro

PowerBird® Pro – El multitalento de la serie Pro. ¡Combina una velocidad extraordinaria y gran potencia!

PowerBird® Pro

Con batería deslizable de 18,0 voltios / 2,1 Ah y cargador en maletín de material plástico

Código Art. 145 0810

PowerBird® Pro

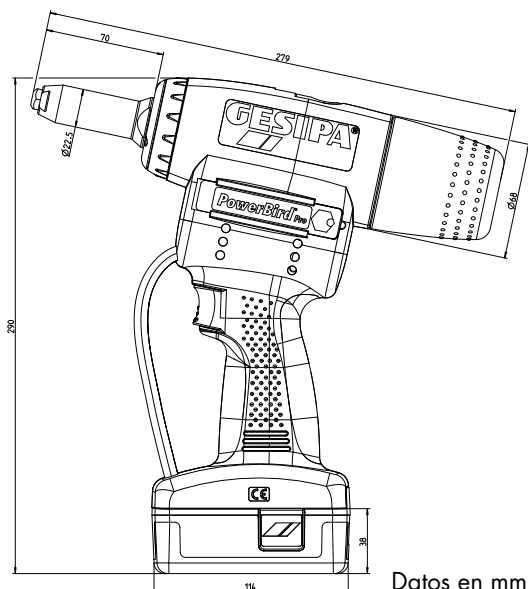
Con dos baterías deslizantes de 18,0 voltios / 2,1 Ah y cargador* en maletín de material plástico

Código Art. 145 0814

* Suministro estándar con enchufe europeo (otros modelos previa petición)

Potencia y rapidez

PowerBird® Pro refuerza la nueva serie Pro. Con una fuerza de tracción de 15.000 N y el acreditado motor sin escobilla, PowerBird® Pro es tan potente como rápida y fija remaches de hasta Ø 6,4 mm de todos los materiales. La función Autoreverse opcional acorta aún más el proceso de tracción y permite a la PowerBird® Pro estar disponible de nuevo inmediatamente. Para la fijación de remaches especialmente largos se ha incrementado la carrera considerablemente hasta los 25 mm.



Datos en mm



Aún más rapidez, sin apenas desgaste

Dado que no se utilizan escobillas sometidas a desgaste, el motor de la PowerBird® Pro es muy duradero, no sufre apenas desgaste y garantiza con fiabilidad las secuencias de fijación más rápidas.

Eficacia probada y ergonomía

PowerBird® Pro equipa también el sistema de mordazas mil veces probado y sin apenas desgaste, con el diseño ergonómico, de la serie TAURUS®.

Versatilidad

Remaches desde Ø 4,8 mm de acero hasta Ø 6,4 mm de todos los materiales, hasta Ø 8 mm de aluminio, excepto el G-Bulb de Ø 6,4 mm. Remaches BULB-TITE® hasta Ø 7,7 mm de todos los materiales. Remaches MEGA GRIP® hasta Ø 6,4 mm de todos los materiales.

¡Es muy importante utilizar el manguito de presión correcto indicado en el manual de instrucciones!

PowerBird® Pro – La remachadora a batería con 15 kN de fuerza de tracción y motor sin escobillas

Datos técnicos

Fuerza de tracción: 15.000 N
 Peso: 2,0 kg con batería
 Motor: 18 V DC motor de corriente continua (BLDC)
 Carrera: 25 mm

Equipamiento

Boquillas: 17/32, 17/36, 17/40 y 17/45

Boquillas (3 piezas)

Código Art. 143 5568

Clasificación de boquillas

Prestaciones por carga de batería

Remache Ø mm	Material del remache	Aprox. piezas/ carga de batería	Boquilla	Código Art.
4,8 y 5,0	Acero Alu	1.000	17/32	143 4975
4,8 y 5,0	Inoxidable	700	17/36	143 4977
6,0	Alu	650	17/36	143 4977
6,0	Acero	500	17/40	143 4999
6,4	Alu, PG-Alu	550	17/45	143 4860
6,4	Acero	450	17/45	143 4860
8	Alu	500	17/45	143 4860

Remaches BULB-TITE®

Ø	Material	Aprox. piezas	Boquilla	Código Art.
4,0	Alu	1.200	17/26 BT*	143 4985
5,2	Alu	1.000	17/32 BT*	143 4986
6,3	Alu	800	17/42 BT*	143 4988
6,3	Acero	700	17/42 BT*	143 4988
6,3	Monel	650	17/42 BT*	143 4988
7,7	Alu	700	17/48 BT*	143 4989

Remaches MEGA GRIP®

Ø	Material	Aprox. piezas	Boquilla	Código Art.
4,8	Alu	800	17/31 MG*	143 4993
4,8	Acero	750	17/31 MG*	143 4993
4,8	Inoxidable	750	17/31 MG*	143 4993
6,4	Alu	300	17/41 MG*	143 4865
6,4	Acero	700	17/41 MG*	143 4865
6,4	Inoxidable	250	17/41 MG*	143 4865

* Suministrable como accesorio especial

Boquillas de diseño especial disponibles previa petición. Los datos sobre clasificación de boquillas rigen para remaches DIN y GESIPA®.

Batería deslizante de 18,0 V/2,1 Ah (Li-Ion)

Código Art. 145 7641

Peso : 0,4 kg
 Suministrable como accesorio especial



Cargador para batería de Li-Ion de 18 V

Código Art. 145 7642

Datos técnicos

Tensión de entrada: 100 - 240 V / 50 - 60 Hz
 Tensión de salida: 21 V corriente continua
 Tiempo de carga: 45 a 90 minutos
 Peso: 0,6 kg



Nota: modelo estándar con enchufe europeo (otros modelos previa petición)

Accesorios especiales: Boquilla de sujeción

- El remache insertado se mantiene en cualquier posición
- Remachado con una sola mano
- Más seguridad durante el trabajo



Boquilla	Código Art.
17/32 R	143 5014
17/36 R	143 5015
17/40 R	145 7347
17/45 R	145 7348

Unidades de prolongación de una pieza

Para trabajar en puntos de difícil acceso

Unidad de prolongación estrecha de una pieza, de aprox. 106 mm

Código Art. 145 7650

Unidad de prolongación estrecha de una pieza, de aprox. 156 mm

Código Art. 145 7651



Unidades de prolongación en la página 108, 172 and 173.

PowerBird® Pro Gold Edition

PowerBird® Pro Gold Edition – Potencia para procesar gran número de piezas y rápida secuencia de trabajo

PowerBird® Pro Gold Edition

Con batería deslizante de 18,0 voltios / 2,1 Ah, cargador* en maletín de material plástico y casquillo de presión adicional para remaches de dimensiones más reducidas.

Código Art. 145 7636

PowerBird® Pro Gold Edition

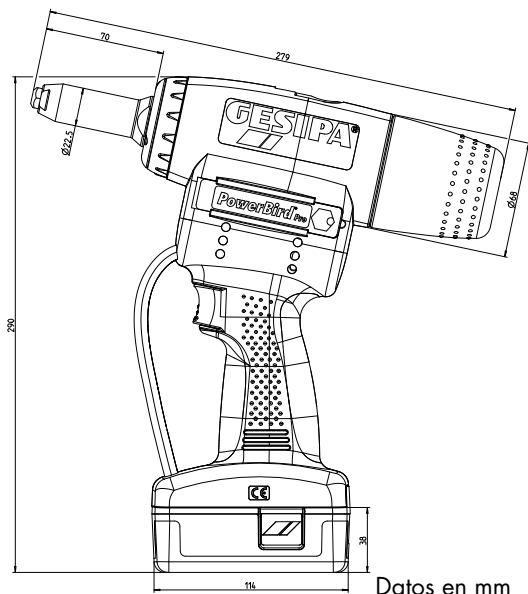
Con dos baterías deslizantes de 18,0 voltios / 2,1 Ah y cargador* en maletín de material plástico

Código Art. 145 7640

* Suministro estándar con enchufe europeo (otros modelos previa petición)

Aún más potencia

La remachadora PowerBird® Pro Gold Edition es aún más potente, gracias a su motor sin escobilla y la fuerza de tracción de 20.000 N, pudiendo fijar incluso remaches G-Bulb y PolyGrip® hasta Ø 6,4 mm de todos los materiales. La función Autoreverse opcional acorta aún más el proceso de tracción y permite a la PowerBird® Pro Gold Edition estar disponible de nuevo inmediatamente. Para la fijación de remaches especialmente largos se ha incrementado la carrera considerablemente hasta los 25 mm



Datos en mm



Aún más rapidez, sin apenas desgaste

Dado que no se utilizan escobillas sometidas a desgaste, el motor de la PowerBird® Pro Gold Edition es muy duradero, no sufre apenas desgaste y garantiza con fiabilidad las secuencias de fijación más rápidas.

Eficacia probada y ergonomía

PowerBird® Pro Gold Edition equipa también el sistema de mordazas mil veces probado y sin apenas desgaste, con el diseño ergonómico de la serie TAURUS®.

Versatilidad

Remaches hasta Ø 6,4 mm de todos los materiales y hasta Ø 8 mm de aluminio. Remaches BULB-TITE® hasta Ø 7,7 mm de todos los materiales. Remaches MEGA GRIP® hasta Ø 6,4 mm de todos los materiales.

¡Es muy importante utilizar el manguito de presión correcto indicado en el manual de instrucciones!

PowerBird® Pro Gold Edition – Remachadora a batería con una fuerza de tracción de 20 kN mediante motor sin escobilla

Datos técnicos

Fuerza de tracción: 20.000 N
 Peso: 2,0 kg con batería
 Motor: 18 V DC motor de corriente continua (BLDC)
 Carrera: 25 mm

Equipamiento

Boquillas: 17/32, 17/36, 17/40 y 17/45

Boquillas (3 piezas)

Código Art. 143 5568

Clasificación de boquillas

Prestaciones por carga de batería

Remache Ø mm	Material del remache	Aprox. piezas/ carga de batería	Boquilla	Código Art.
4,8 y 5,0	Acero Alu	1.800	17/32	143 4975
4,8 y 5,0	Inoxidable	1.600	17/36	143 4977
6,0	Alu	1.000	17/36	143 4977
6,0	Acero	650	17/40	143 4999
6,4	Alu, PG-Alu	600	17/45	143 4860
6,4	Acero	550	17/45	143 4860
8	Alu	550	17/45	143 4860

Remaches BULB-TITE®

Ø	Material	Peso	Boquilla	Código Art.
4,0	Alu	1.300	17/26 BT*	143 4985
5,2	Alu	1.200	17/32 BT*	143 4986
6,3	Alu	800	17/42 BT*	143 4988
6,3	Acero	550	17/42 BT*	143 4988
6,3	Monel	600	17/42 BT*	143 4988
7,7	Alu	700	17/48 BT*	143 4989

Remaches MEGA GRIP®

Ø	Material	Peso	Boquilla	Código Art.
4,8	Alu	1.000	17/31 MG*	143 4993
4,8	Acero	950	17/31 MG*	143 4993
4,8	Inoxidable	900	17/31 MG*	143 4993
6,4	Alu	950	17/41 MG*	143 4865
6,4	Acero	250	17/41 MG*	143 4865
6,4	Inoxidable	250	17/41 MG*	143 4865

* Suministrable como accesorio especial

Boquillas de diseño especial disponibles previa petición.
 Los datos sobre clasificación de boquillas rigen para remaches DIN y GESIPA®.

Batería deslizante de 18,0 V/2,1 Ah (Li-Ion)

Código Art. 145 7641

Peso : 0,4 kg
 Suministrable como accesorio especial



Cargador para batería de Li-Ion de 18 V

Código Art. 145 7642

Datos técnicos

Tensión de entrada: 100 - 240 V / 50 - 60 Hz
 Tensión de salida: 21 V corriente continua
 Tiempo de carga: 45 a 90 minutos
 Peso: 0,6 kg



Nota: modelo estándar con enchufe europeo (otros modelos previa petición)

Accesorios especiales: Boquilla de sujeción

- El remache insertado se mantiene en cualquier posición
- Remachado con una sola mano
- Más seguridad durante el trabajo



Boquilla	Código Art.
17/32 R	143 5014
17/36 R	143 5015
17/40 R	145 7347
17/45 R	145 7348

Unidades de prolongación de una pieza

Para trabajar en puntos de difícil acceso

Unidad de prolongación estrecha de una pieza, de aprox. 106 mm

Código Art. 145 7650

Unidad de prolongación estrecha de una pieza, de aprox. 156 mm

Código Art. 145 7651



Unidades de prolongación en la página 108, 172 and 173.

Gama Bird Pro

con control de presión

NEW

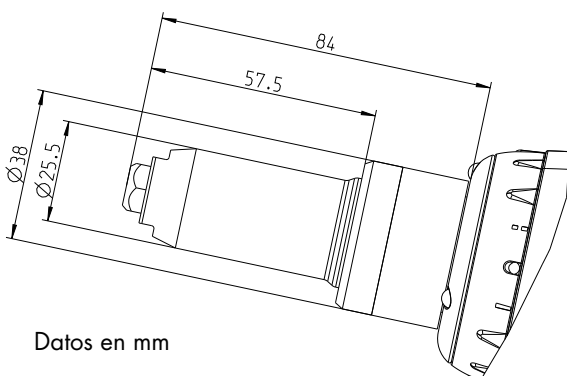
El control de presión garantiza que las piezas a remachar se mantengan unidas sin espacios antes de comenzar el remachado. Garantiza además que el remache alcance su posición final en el orificio antes del remachado y que la cabeza esté en contacto con la aplicación. La fuerza de presión puede ser ajustada según las necesidades requeridas mediante resortes.

Modo de funcionamiento

El mecanismo de activación de la presión también está instalado en el botón de disparo del aparato. Solo permite la activación de la remachadora cuando se alcanza la fuerza de presión programada sobre la pieza. Eso asegura que todos los componentes de la aplicación estén correctamente presionados entre sí antes del remachado. Así se evitan deformaciones incontroladas del cuerpo del remache entre los materiales, que en caso contrario pasarían desapercibidas.

La fuerza de presión puede ser modificada en cinco pasos. La regulación tiene lugar añadiendo o quitando muelles. De este modo se descarta la posibilidad de modificar involuntariamente la presión de contacto definida. Al botón estándar de activación le ha sido preconectado un pulsador dispuesto en serie. Solo cuando se ha superado la tensión de resorte y se ha alcanzado por lo tanto la fuerza de presión definida, se puede activar el proceso de remachado presionando el botón amarillo de disparo.

Dibujo acotado de la PowerBird® Pro Gold Edition con control de presión. El reequipamiento solo es posible a través de GESIPA®.



El probado control de presión de la serie TAURUS® ahora también para la serie Bird Pro



Suministro de los aparatos con batería deslizante de 18,0 Volt / 2,1 Ah y cargador en maletín de material plástico

AccuBird® Pro con control de presión

Código Art. 150 2102

PowerBird® Pro con control de presión

Código Art. 150 2103

PowerBird® Pro Gold Edition con control de presión

Código Art. 145 7638

Datos técnicos:

ver AccuBird Pro® en la página 100.

ver PowerBird Pro® en la página 102.

ver PowerBird Pro® Gold Edition en la página 104.

Cabezal acodado 90° para la serie Bird Pro



El cabezal acodado de 90° está previsto para espacios muy pequeños, estrechos y limitados. Su robusta construcción permite aplicar remaches con gran fuerza de tracción también en entornos de trabajo de difícil acceso.

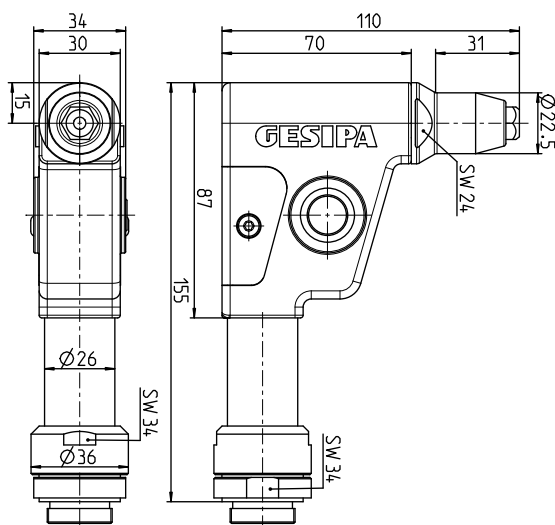
El cabezal acodado 90° puede fijar remaches estándar hasta \varnothing 6,4 mm de todos los materiales y hasta \varnothing 8 mm de aluminio con una fuerza de hasta 20 kN. La distancia del borde más pequeña es de 15 mm, la longitud del cabezal de 110 mm.

El cabezal acodado puede posicionarse libremente en cualquier orientación (360°) sobre el eje de tracción.



Ventajas

- Permite remachar en pequeñas distancias (15 mm)
- Alta fuerza de tracción también en espacios reducidos (hasta 10 kN)
- Carrera más grande (hasta 20 mm)
- Montaje sencillo
- Modelo compacto y robusto
- Mantenimiento sencillo de las mordazas
- Empleo de mordazas convencionales



Código Art. 146 4882

Datos técnicos

Fuerza de tracción: 20.000 N
Peso: 2,0 kg con batería
Carrera: 23 mm

Equipamiento

Boquilla: 17/45 WK

Boquillas

Código Art. 143 5568

Accesorios para la serie Bird Pro

Depósito colector transparente ahora también para la serie Bird Pro



El clásico depósito colector de vástagos de la serie Bird Pro está disponible ahora también en una versión transparente. Eso permite tener un control permanente de la cantidad de vástagos residuales.

Depósito colector para la **serie Bird Pro**
Código Art. 145 0837

Extensión del depósito colector para la serie Bird Pro



Extensión de 30mm:
Código Art. 145 0838

Extensión de 60mm:
Código Art. 145 0839

Unidades de prolongación



Las unidades de prolongación de una pieza sustituyen a los casquillos metálicos, son muy finas y por lo tanto especialmente apropiadas para puntos de difícil acceso. (Longitud total = casquillo metálico + boquilla estándar). **Las unidades de prolongación de varias piezas** son apropiadas para remachados en puntos bajos. Las piezas se atornillan entre la remachadora y el casquillo metálico disponible (longitud total = casquillo metálico + prolongación + boquilla estándar).

Una pieza

La longitud total del casquillo metálico para 35 mm respectivamente 106 mm, 85 mm respectivamente 156 mm, 135 mm respectivamente 206mm

Remachadora	+35 mm	+85 mm	+135 mm
AccuBird® Pro	145 0860	145 0861	145 0862
PowerBird® Pro	145 7650	145 7651	145 0823
PowerBird® Pro Gold Edition	145 7650	145 7651	145 0823

Remachadora	+50 mm	+100 mm	+150 mm
PowerBird® Pro Gold Edition Con control de presión	145 0821	145 0822	-

Varias piezas

Permite variar la longitud del casquillo en intervalos de 100 mm. La longitud total del casquillo metálico incluida la unidad de prolongación de 100 mm es de 171 mm.

Remachadora	100 mm
AccuBird® Pro	145 0859
PowerBird® Pro	145 0820
PowerBird® Pro Gold Edition	145 0820

La serie Bird

¡Del inventor de las remachadoras a batería!



La familia Bird

Con el desarrollo de esta serie de equipos para el uso profesional en el bricolaje y la industria, GESIPA® se convirtió en el inventor de la tecnología del remachado sin cables ni magueras. En 2012 celebró el primero de estos dispositivos, el modelo AccuBird®, su vigésimo aniversario.

Fabricación

- "Made in Germany"
- Desarrollo de GESIPA®, lanzamiento al mercado y posterior desarrollo desde 1992 (AccuBird®), 1996 (PowerBird®), 1995 (FireBird®)
- 2014: Desarrollo y lanzamiento al mercado de la nueva serie Bird Pro

Modernización con motivo del 25 aniversario

Con motivo del 25 aniversario de AccuBird® se ha procedido a efectuar una modernización técnica y de imagen de la serie Bird. Se han llevado a cabo las siguientes modernizaciones en AccuBird®, PowerBird® y PowerBird® Solar:

- Nueva gestión de la batería con el fin de que esta se encuentre lista para el uso con una mayor duración.
- Mediante la nueva función de "Auto-Reverse" se reduce el proceso de tracción. Ello limita el desgaste y aumenta además la duración de la batería.
- Nuevo maletín plástico más ligero y estable, similar al maletín plástico de la serie Pro.



La serie Bird

Embalaje

AccuBird®, PowerBird® y FireBird® se suministran en un práctico maletín plástico.



Carcasa y accesorios

- Soportes para boquillas y herramientas en AccuBird® y PowerBird® en el aparato, en el caso de FireBird® en el depósito colector.
- Depósito de vástagos residuales, volumen aprox. 190 cm³, lo que reduce el número de vaciados
- Accesorios y versiones especiales en constante aumento desde su introducción en el mercado

• Con energía de Li-Ion

- Sin efecto memoria
- Su alta densidad de energía gracias a su alto nivel de voltaje y escaso peso permiten un trabajo muy eficaz y rápido
- Autodescarga muy reducida
- El diseño de la batería posibilita la colocación del aparato sobre la batería

Sentido práctico

- Boquillas de recambio y llave de montaje siempre en el aparato
- Carcasa compacta y resistente al impacto
- Eliminación del vástago partido mediante volteo hacia atrás en el depósito colector o hacia adelante a través de la boquilla
- Utilización sin esfuerzo gracias a la distribución equilibrada del peso y el mango ergonómico

Mecánica, sistema de control y batería

- Conexión fiable de la mecánica y del control sistema
- Sistema de control estanco al agua y el polvo
- Fácil acoplamiento de la batería recargable

Baterías de iones de litio con nuevo sistema de gestión

Las remachadoras GESIPA® AccuBird® y FireBird® están equipadas de serie con una batería de Li-Ion de 1,3 Ah. Las variantes GESIPA® PowerBird® incorporan una batería de Li-Ion de 2,6 Ah. Estas baterías de iones de Li están dotadas del nuevo sistema de gestión de la batería, que posibilita una duración aún mayor. Ello permite disponer de las baterías en todo momento.

La batería de Li-Ion de 2,6 Ah también está disponible opcionalmente como accesorio para las AccuBird® y FireBird®. Todas las remachadoras son compatibles con las nuevas baterías de Li-Ion. Debido al diferente principio de carga utilizado en la tecnología de Li-Ion, es imprescindible sustituir el cargador al pasar a utilizar estas baterías; no obstante, las unidades de carga para baterías de NiCd están todavía disponibles.

Tecnología de carga

Un circuito especial inteligente incluido en las baterías Li-Ion de GESIPA® protege contra una descarga total y asegura de este modo la finalización del último ciclo de fijación, antes de que la batería indique su agotamiento mediante apagado. La batería vacía puede utilizarse de nuevo tras una recarga de tan solo una hora.

Los cargadores GESIPA® de Li-Ion están también disponibles para tensiones alternas de 110 V y 230 V.



Siempre dispuesto con el nuevo sistema de gestión de baterías

La remachadora
acreditada con
energía Li-Ion

AccuBird® con una batería de cambio rápido de 14,4 V / 1,3 Ah y cargador en maletín

Código Art. 143 4898

AccuBird® con dos baterías de cambio rápido de 14,4 V / 1,3 Ah y cargador en maletín

Código Art. 145 7235

AccuBird® – Fabricación alemana

- Desarrollada y producida en Alemania, y ello desde 1992 por el inventor de las remachadoras accionadas por batería.

AccuBird® – Seguridad funcional

- Control electrónico
- Sin elementos mecánicos de conmutación
- Protección electrónica de temperatura y sobrecarga
- Alta fiabilidad en la transmisión de fuerza sin apenas pérdida gracias a un eficiente husillo de rosca de bolas

AccuBird® – Libertad de movimientos

Aparato sin cables para un uso flexible en actividades de montaje y en la fabricación industrial.

Función auto-reverse

Esta función adicional detiene el proceso de tracción inmediatamente después de la rotura del vástago y hace retroceder el mecanismo de tracción a la posición inicial. Reduce el desgaste, ahorra tiempo y energía y el aparato está de nuevo operativo inmediatamente.



AccuBird® – Máximas prestaciones

- Fuerza de tracción de 10.000 N
- Alta fuerza de tracción para áreas de trabajo amplias con remaches de 5 mm Ø de cualquier material
- Gran rendimiento de procesamiento de piezas por carga de batería
- Mayor carrera del aparato de 20 mm

AccuBird® – Versatilidad

Remaches de hasta 5 mm Ø de cualquier material Remaches BULB-TITE® de 6,3 mm Ø alu y acero

AccuBird® – Agilidad

- Alta velocidad operativa mediante idénticas velocidades de avance y retroceso del mecanismo de sujeción
- Tras cada remachado se produce el retorno inmediato del mecanismo de sujeción

AccuBird® – Con energía Li-Ion

- Baterías de 1,3 Ah ó 2,6 Ah disponibles



AccuBird® – Remachadora a batería de 14,4 Volt y batería Li-Ion – Accesorios

Campo de aplicación

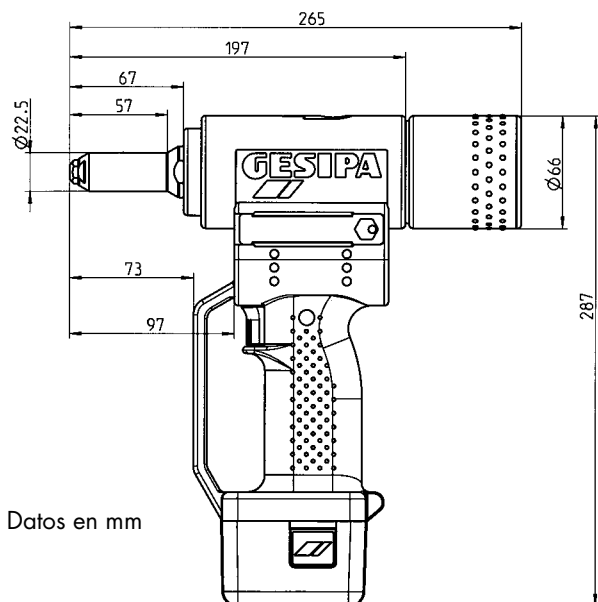
Remaches de hasta 5 mm Ø de cualquier material.
Remaches BULB-TITE® de 6,3 mm Ø alu y acero.

Equipamiento

Boquillas: 17/24, 17/27, 17/29 y 17/32

Datos técnicos

Peso: 2,0 kg con batería
Carrera del aparato: 20 mm
Motor: Motor de corriente continua
Fuerza de tracción: 10.000 N



AccuBird® con batería de cambio rápido
14,4 V / 1,3 Ah y cargador, en caja de cartón

Código Art. 145 7240

AccuBird® con batería de cambio rápido
14,4 V / 1,3 Ah, en caja de cartón

Código Art. 145 7230

AccuBird® con batería de cambio rápido 14,4 V /
1,3 Ah y cargador con control de presión en maletín

Código Art. 145 7232

Cargador 14,4 V Li-Ion

Código Art. 145 7282



Datos técnicos

Tensión de entrada: 230 V / 50 Hz
Tensión de salida: 14,4 V corriente continua
Tiempo de carga: 50 a 100 minutos
(según batería)

Peso: 0,6 kg

Batería de 14,4 V/1,3 Ah (Li-Ion)

Código Art. 143 4921

Peso: 0,35 kg

Batería Power 14,4 V/2,6 Ah (Li-Ion)

Código Art. 145 7269

Peso: 0,5 kg

Suministrable como accesorio especial

Siempre dispuesto con
el nuevo sistema de
gestión de baterías



AccuBird® – Remachadora a batería de 14,4 Volt y batería Li-Ion – Accesorios

Clasificación de boquillas – Prestaciones por carga de batería

Remache Ø en mm	Material	Aprox. unidad/carga de batería	Boquilla	Código Art.
2,4	Alu	1.500	17/18*	143 4976
3,2	CAP® alu, CAP® Cobre	1.000	17/18*	143 4976
3 y 3,2	Alu	800	17/24	143 4955
3 y 3,2	Acero	800	17/24	143 4955
3 y 3,2	Inoxidable	800	17/24	143 4955
4	Alu	800	17/24	143 4955
4	Acero	700	17/27	143 4973
4	Inoxidable	650	17/29	143 4974
4,8 y 5	Alu	550	17/29	143 4974
4,8 y 5	Acero	450	17/32	143 4975
4,8 y 5	Inoxidable	350	17/36*	143 4977
6	Alu	250	17/36*	143 4977

Remache BULB-TITE®

4	Alu	1.000	17/26 BT*	143 4985
5,2	Alu	800	17/32 BT*	143 4986
6,3	Alu	600	17/42 BT*	143 4988
6,3	Acero	300	17/42 BT*	143 4988

* Suministrable como accesorio especial
Boquillas de diseño especial suministrables previa petición.
Los datos sobre clasificación de boquillas rigen para remaches DIN y GESIPA®.

Accesorios especiales: Boquilla de sujeción

- El remache insertado se mantiene en cualquier posición
- Remachado con una sola mano
- Más seguridad durante el trabajo



Boquilla de sujeción	Código Art.	Boquilla de sujeción	Código Art.
17/18 R	143 5010	17/29 R	143 5013
17/24 R	143 5011	17/32 R*	143 5014
17/27 R	143 5012	17/36 R*	143 5015

*También para PowerBird®

Boquilla universal – 17 Apropiada para AccuBird®

Código Art. 143 4960



Encontrará información detallada en la página 171.

Unidades de una pieza de prolongación para actividades en puntos de difícil acceso

aprox. 117 mm, Ø 22,5 mm

Código Art. 145 7273

aprox. 167 mm, Ø 22,5 mm

Código Art. 145 7274



Encontrará información detallada en la página 121.

Prolongación para depósito colector, adecuada para AccuBird® y PowerBird®

Código Art. 143 5034



Juego de refuerzo para remaches BULB-TITE®: manguito de presión, mordazas y 3 boquillas

Código Art. 143 5033

Boquillas (3 piezas)

Código Art. 143 4958

PowerBird®

Remachadora de batería con tecnología Li-Ion y aún más potencia

PowerBird® con una batería Power 14,4 Volt / 2,6 Ah y cargador en maletín

Código Art. 145 7186

PowerBird® con dos baterías Power 14,4 Volt / 2,6 Ah y cargador en maletín

Código Art. 145 7190

PowerBird® con batería Power 14,4 Volt / 2,6 Ah, cargador en maletín, y control de presión

Código Art. 145 7207

PowerBird® - El poder de la innovación

Como modelo superior de la AccuBird®, la remachadora PowerBird® completa la llamada "familia Bird" de GESIPA® con múltiples opciones de trabajo. Apta para procesar todo tipo de remaches de alta fijación.

PowerBird® - Sentido práctico

Volumen de suministro de clara orientación práctica: En el maletín metálico hay un cargador y batería, además de cuatro boquillas de intercambio en la propia herramienta.

PowerBird® - Opción económica

- Buena relación precio/rendimiento
- Extenso campo de utilización
- Rápido proceso de remachado
- Gran autonomía gracias a la batería de 2,6 Ah de potencia
- Fuerza de tracción de 14.000 N
-

Función auto-reverse

Esta función adicional detiene el proceso de tracción inmediatamente después de la rotura del vástago y hace retroceder el mecanismo de tracción a la posición inicial. Reduce el desgaste, ahorra tiempo y energía y el aparato está de nuevo operativo inmediatamente.



PowerBird® - Con energía de Li-Ion

Batería Power de 2,6 Ah (estándar)

PowerBird® - Versatilidad

Remaches desde 4,8 mm Ø de acero hasta 6,4 mm Ø de cualquier material, hasta 8 mm de aluminio, excepto el G-Bulb Ø 6,4 mm. Remaches BULB-TITE® de hasta Ø 7,7 mm de cualquier material. Remaches MEGA GRIP® de hasta Ø 6,4 mm de cualquier material.



Remachadora a batería PowerBird® de 14,4 Volt, batería de Li-Ion y prestaciones aún superiores – Accesorios



Campo de aplicación

Remaches desde \varnothing 4,8 mm de acero hasta \varnothing 8 mm de alu, hasta 6,4 mm de cualquier material, excepto el G-Bulb \varnothing 6,4 mm. Remaches BULB-TITE® de hasta \varnothing 7,7 mm de cualquier material. Remaches MEGA GRIP® de hasta \varnothing 6,4 mm de cualquier material.

Datos técnicos

Peso: 2,2 kg con batería
Carrera del aparato: 20 mm
Motor: Corriente continua
Fuerza de tracción: 14.000 N

Equipamiento

Boquillas: 17/32, 17/36, 17/40 y 17/45

Mordazas (3 piezas)

Código Art. 143 4104

Cargador de 14,4 V Li-Ion

Código Art. 145 7282



Datos técnicos

Tensión de entrada: 230 V / 50 Hz
Tensión de salida: 14,4 V corriente continua
Tiempo de carga: 50 - 100 minutos (según batería)
Peso: 0,6 kg

Batería de 14,4 V/1,3 Ah (Li-Ion)

Código Art. 143 4921

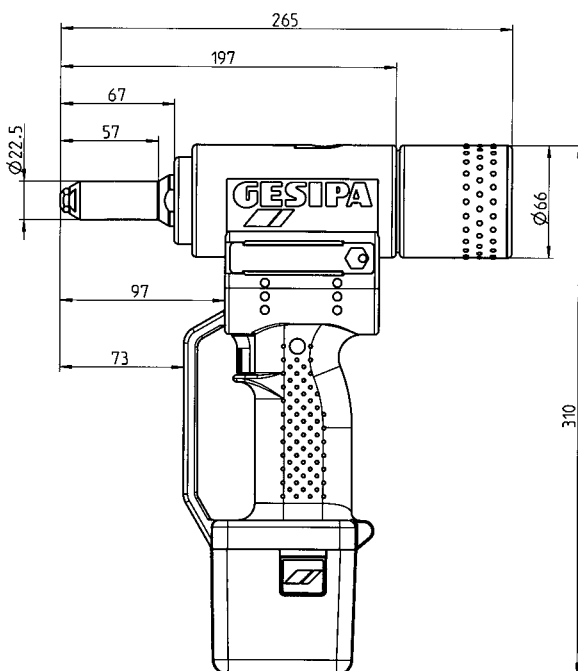
Peso : 0,35 kg
Suministrable como accesorio especial

Batería Power 14,4 V/2,6 Ah (Li-Ion)

Código Art. 145 7269

Peso : 0,5 kg

Siempre dispuesto con el nuevo sistema de gestión de baterías



Datos en mm

Remachadora a batería PowerBird® de 14,4 Volt, batería de Li-Ion y prestaciones aún superiores – Accesorios

Unidades de una pieza de prolongación para actividades en puntos de difícil acceso

Unidad de prolongación de una pieza y estrecha de aprox. 117 mm, Ø 22,5 mm

Código Art. 145 7214

Unidad de prolongación de una pieza y estrecha de aprox. 167 mm, Ø 22,5 mm

Código Art. 145 7215



Otras dimensiones suministrables previa petición

Prolongación para depósito colector, adecuada para AccuBird® y PowerBird®

Código Art. 143 5034



Accesorios especiales: Boquilla de sujeción

- El remache insertado se mantiene en cualquier posición
- Remachado con una sola mano
- Más seguridad durante el trabajo



Boquilla	Código Art.
17/32 R	143 5014
17/36 R	143 5015
17/40 R	145 7347
17/45 R	145 7348

Clasificación de boquillas – Prestaciones por carga de batería

Remache Ø mm	Material del remache	aprox. unidad/carga de batería	Boquilla	Código Art.
4,8 y 5,0	Alu	700	17/29	143 4974
4,8 y 5,0	Acero	700	17/32	143 4975
4,8 y 5,0	Inoxidable	600	17/36	143 4977
6,0	Alu	600	17/36	143 4977
6,0	Acero	300	17/40	143 4999
6,4	Alu, PG alu	450	17/45	143 4860
6,4	Acero	250	17/45	143 4860
8	Alu	350	17/45	143 4860

Remaches BULB-TITE®

4,0	Alu	1.000	17/26 BT*	143 4985
5,2	Alu	900	17/32 BT*	143 4986
6,3	Alu	600	17/42 BT*	143 4988
6,3	Acero	350	17/42 BT*	143 4988
6,3	Monel	400	17/42 BT*	143 4988
7,7	Alu	500	17/48 BT*	143 4989
			y mordazas de sujeción	143 4173

Remaches MEGA GRIP®

4,8	Alu	600	17/31 MG*	143 4993
6,4	Alu	450	17/41 MG*	143 4865
4,8	Acero	450	17/31 MG*	143 4993
6,4	Acero	150	17/41 MG*	143 4865
4,8	Inoxidable	450	17/31 MG*	143 4993
6,4	Inoxidable	150	17/41 MG*	143 4865

* Suministrable como accesorio especial

Boquillas de diseño especial disponibles previa petición.

Los datos sobre clasificación de boquillas rigen para remaches DIN y GESIPA®

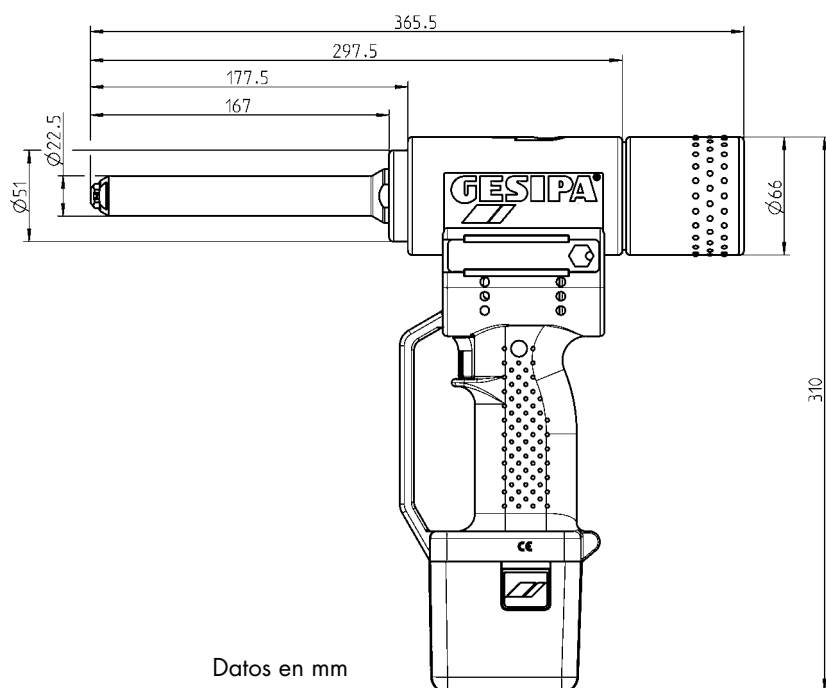
PowerBird® Solar

Ideal para aplicaciones de energía solar a baja altura y de difícil acceso

Código Art. 145 7191

Campo de aplicación

Remaches desde \varnothing 4,8 mm de acero hasta 6,4 mm de cualquier material, excepto el G-Bulb \varnothing 6,4 mm. Remaches BULB-TITE® de hasta \varnothing 7,7 mm de cualquier material. Remaches MEGA GRIP® de hasta \varnothing 6,4 mm de cualquier material.



Datos en mm

Más información



página 14

Datos técnicos

Peso:	2,42 kg con batería
Carrera del aparato:	20 mm
Motor:	corriente continua
Fuerza de tracción:	14.000 N
Unidad de prolongación:	aprox. 167 mm

Equipamiento

Unidad de prolongación aprox. 167 mm, dos baterías Power de 2,6 Ah/14,4 V, cargador rápido
Boquillas 17/32, 17/36, 17/40, 17/45 y 17/48 BT, maletín plástico

Encontrará la gama de remaches GESIPA® SolarGrip® en la página 56.

Variantes de PowerBird® y AccuBird® con control de presión

La acreditada descarga de presión de la serie TAURUS® para AccuBird® y PowerBird®

Mediante la activación de presión se garantiza que las piezas que se remachan se mantengan sin espacios antes de comenzar el remachado. Se garantiza además que el remache ciego alcance su posición final en el orificio antes del remachado y que la cabeza mantenga el contacto. La fuerza de presión puede modificarse mediante resortes dependiendo del tipo de aplicación necesaria.

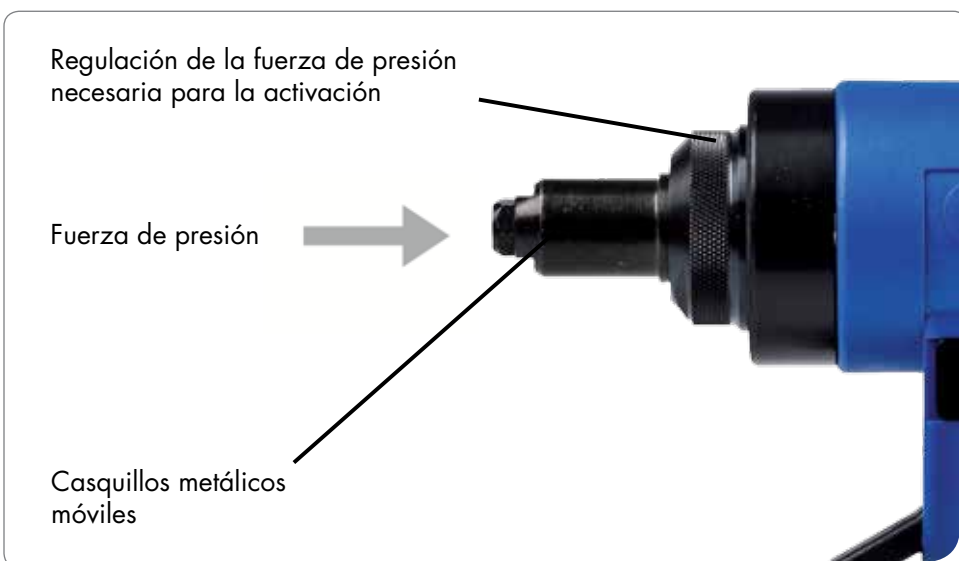
Procesamiento seguro de remaches ciegos también en piezas con espacios y retorno elástico

Modo de funcionamiento

El mecanismo de activación a presión también está instalado en el botón de disparo del aparato. Solo permite la activación de la remachadora cuando se alcanza sobre la pieza la fuerza de presión programada. Eso asegura antes del remachado que todos los componentes de la aplicación se presionan correctamente entre sí. Así se evitan deformaciones incontroladas del cuerpo del remache entre los materiales, que en caso contrario pasarían desapercibidas. La presión de presión puede variar en cinco pasos. La regulación se consigue añadiendo o quitando muelles. Ello descarta

la posibilidad de modificar involuntariamente la presión de contacto previamente definida. Al botón estándar de activación le ha sido preconnectado un pulsador de presión dispuesto en serie. Solo cuando se ha superado la tensión de resorte y se ha alcanzado por lo tanto la fuerza de presión definida, puede activarse el proceso de remachado presionando el botón amarillo de disparo.

Garantía de colocación correcta de remaches por medio de fuerza de presión definida





Variantes de PowerBird® y AccuBird® con control de presión

AccuBird® con control de presión

En maletín metálico con batería de cambio rápido de 14,4 V/ 1,3 Ah, Cargador, boquillas: 17/24, 17/27, 17/29, 17/32

Código Art. 145 7232

El mecanismo de control de presión se suministra íntegramente montado. Su reequipación no es posible.

PowerBird® con control de presión

En maletín metálico con batería Power de 14,4 Volt/2,6 Ah, cargador, boquillas: 17/32, 17/36, 17/40, 17/45

Código Art. 145 7207

PowerBird® Solar con control de presión

En maletín metálico con batería Power de 14,4 Volt/2,6 Ah, cargador, boquillas: 17/32, 17/36, 17/40 y 17/45 aprox. 160 mm unidad de prolongación

Código Art. 146 4037

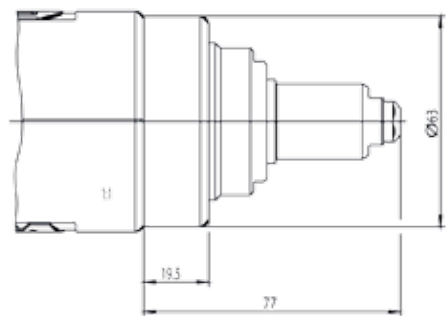
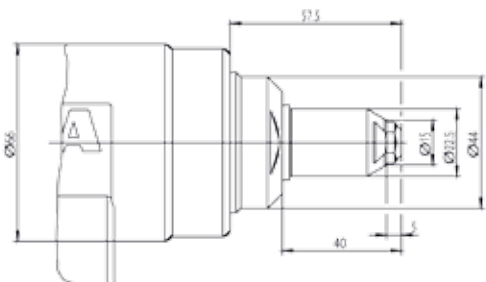
Más información

página 14

Más información

página 14

Gráfico de medidas PowerBird® con control de presión



Datos en mm

Cabezal acodado 90° compact para PowerBird® y AccuBird®

El cabezal acodado 90° compact ahora también para AccuBird® y PowerBird®

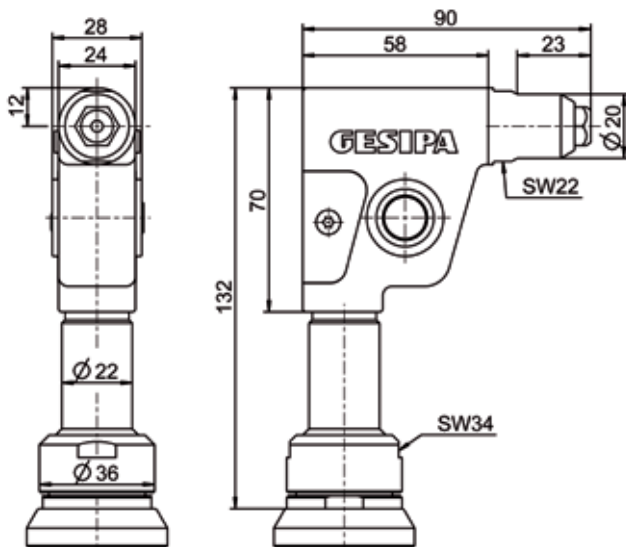
Código Art. 145 7252

Descripción

El cabezal acodado 90° compact para las remachadoras PowerBird® y AccuBird® permite, según el tipo de aparato, poner remaches estándar de hasta $\varnothing 5$ mm de cualquier material y de aluminio de hasta $\varnothing 6$ mm. La distancia del borde más pequeña es de 12 mm, la longitud del cabezal de 90 mm. El cabezal acodado puede posicionarse libremente en cualquier orientación (360°) sobre el eje de tracción de una TAURUS®.

Utilización

Su empleo está previsto para espacios muy pequeños y estrechos. Su robusta construcción permite la aplicación de remaches con una fuerza de tracción de hasta 10 kN también en áreas de trabajo de difícil acceso.



Datos en mm



Datos técnicos

Peso:	0,7 kg
Carrera del aparato:	20 mm
Fuerza de tracción:	hasta 10 kN

Equipamiento

Boquilla: 16/36

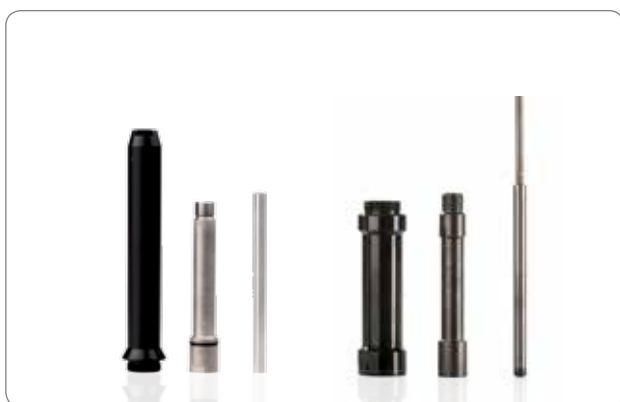
Ventajas

- Obtención de pequeñas distancias de margen (12 mm)
- Alta fuerza de tracción también en espacios reducidos (hasta 10 kN)
- Carrera más grande (hasta 20 mm)
- Montaje sencillo
- Modelo compacto y robusto
- Mantenimiento sencillo de las mordazas
- Empleo de mordazas convencionales
- Bajas vibraciones, también en caso de grandes fuerzas de ruptura





Unidades de prolongación para PowerBird® y AccuBird®



Unidades de prolongación de una pieza

Sustituyen al casquillo metálico, tiene su mismo diámetro y, por ello, ideales para áreas estrechas y de acceso especialmente difícil.

Longitud total = casquillo metálico + boquilla estándar

Unidades de prolongación de varias piezas

Para el remachado en áreas bajas. Se atornillan entre el aparato y el casquillo metálico existente.

Longitud total = casquillo metálico + prolongación + boquilla estándar

Una pieza

La longitud total del casquillo metálico para 50 mm respectivamente 117 mm, 100 mm respectivamente 167 mm y 150 mm respectivamente 217 mm

Remachadora	50 mm	100 mm	150 mm
AccuBird®	145 7273	145 7274	145 0622
PowerBird®	145 7214	145 7215	146 4038
PowerBird® con gatillo de descarga	145 7222	145 7224	-

Varias piezas

Permite variar la longitud del casquillo en intervalos de 100 mm. La longitud total del casquillo metálico incluida la unidad de prolongación de 100 mm es de 167 mm.

Remachadora	100 mm
AccuBird®	145 7318
PowerBird®	145 7229