

TAURUS® 1-4 Axial eco

TAURUS® 1-4 Axial AV eco

Ergänzung zur Betriebsanleitung TAURUS® 1-4
Addition to the Operating Manual TAURUS® 1-4



11/2017 - 143 1966

GESIPA Blindniettechnik GmbH
Nordendstraße 13-39
64546 Mörfelden-Walldorf
Germany

T +49 (0) 6105 962 0
F +49 (0) 6105 962 287
info@gesipa.com
www.gesipa.com

GESIPA®

Technische Daten (Änderung zu Punkt 4.)

Baugröße	1	2	3	4
Gewicht Blindnietgerät kpl.	2,6 (2,8) kg	2,9 (3,1) kg	3,3 (3,5) kg	3,3 (3,5) kg
Betriebsdruck	5-7 bar	5-7 bar	5-7 bar	5-7 bar
Gerätehub	15 mm	18 mm	25 mm	19 mm
Schlauchanschluss Ø	6 mm	6 mm	6 mm	6 mm
Luftverbrauch pro Niet	1 NI	2,3 NI	4,8 NI	4,8 NI
Setzkraft bei 5 bar	4.200 N	9.000 N	14.000 N	20.000 N
Hydrauliköl, Renolin Eterna 32	30 ml	30 ml	30 ml	30 ml
Geräuschemission Lpa	77 dB	78 dB	79 dB	79 dB
Vibration	<2,5 m/s ²	<2,5 m/s ²	<2,5 m/s ²	<2,5 m/s ²
Druckluftqualität, gefiltert	✓	✓	✓	✓
externe Restdornabsaugung	✓	✓	✓	✓
externe Blindnietansaugung	✓	✓	✓	✓

CE-Konformitätserklärung (Änderung zu Punkt 12.)

Hiermit erklären wir, dass das nachfolgend bezeichnete Gerät aufgrund seiner Konzipierung und Bauart, sowie in der von uns in Verkehr gebrachten Ausführung den einschlägigen, grundlegenden Sicherheits- und Gesundheitsanforderungen der EG-Richtlinien entspricht. Bei einer nicht mit uns abgestimmten Änderung verliert diese Erklärung ihre Gültigkeit. Die Sicherheitshinweise der mitgelieferten Produktdokumentation sind zu beachten. Dieses Dokument ist dauerhaft aufzubewahren.

TAURUS® 1-4 Axial eco TAURUS® 1-4 Axial eco AV

- 2006/42/EG
- DIN EN ISO 12100:2011
- DIN EN ISO 11148-1:2012
- DIN EN 82079-1:2013

Dokumentations-Bevollmächtigter:
GESIPA Blindniettechnik GmbH
Nordendstraße 13-39
D-64546 Mörfelden-Walldorf



ppa. Dr. Richard Gärtner

Technical Characteristics (Amendment to para. 4.)

Size	1	2	3	4
Weight complete tool	2,6 (2,8) kg	2,9 (3,1) kg	3,3 (3,5) kg	3,3 (3,5) kg
Operating Air Pressure	5-7 bar	5-7 bar	5-7 bar	5-7 bar
Stroke	15 mm	18 mm	25 mm	19 mm
Air supply line Ø	6 mm	6 mm	6 mm	6 mm
Air consumption per fastener	1 NI	2,3 NI	4,8 NI	4,8 NI
max. pulling force at 7 bar	4.200 N	9.000 N	14.000 N	20.000 N
Hydraulic fluid, Renolin Eterna 32	30 ml	30 ml	30 ml	30 ml
Noise emission Lpa	77 dB	78 dB	79 dB	79 dB
Vibration	<2,5 m/s ²	<2,5 m/s ²	<2,5 m/s ²	<2,5 m/s ²
Compressed air quality, filtered	✓	✓	✓	✓
External vacuum mandrel evacuation system	✓	✓	✓	✓
External switchable rivet suction	✓	✓	✓	✓

CE-Conformity Declaration (Amendment to para 12.)

We hereby declare that the design and construction of the tool named below, as well as the version that we have put on the market, complies with applicable fundamental health and safety requirements stipulated in EU directives. Tool modifications made without our authorisation shall render this declaration void. The safety information in the product documentation provided must be observed. This document must be retained.

TAURUS® 1-4 Axial eco TAURUS® 1-4 Axial eco AV

- 2006/42/EG
- DIN EN ISO 12100:2011
- DIN EN ISO 11148-1:2012
- DIN EN 82079-1:2013

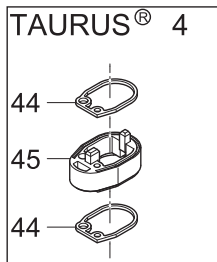
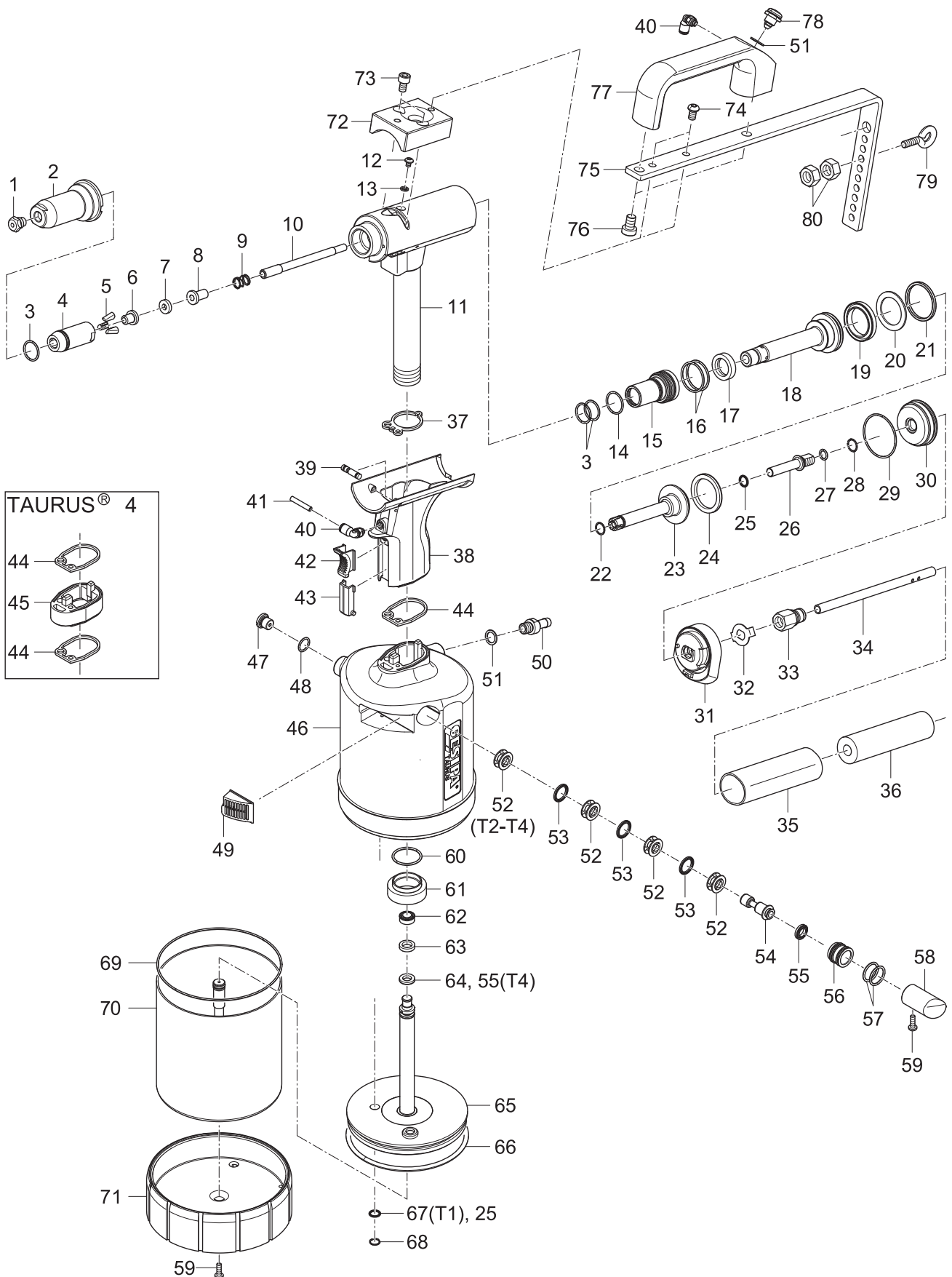
Authorised documentation representative:
GESIPA Blindniettechnik GmbH
Nordendstraße 13-39
D-64546 Mörfelden-Walldorf



ppa. Dr. Richard Gärtner

Ersatzteile / Spare Parts

ohne AV / without AV



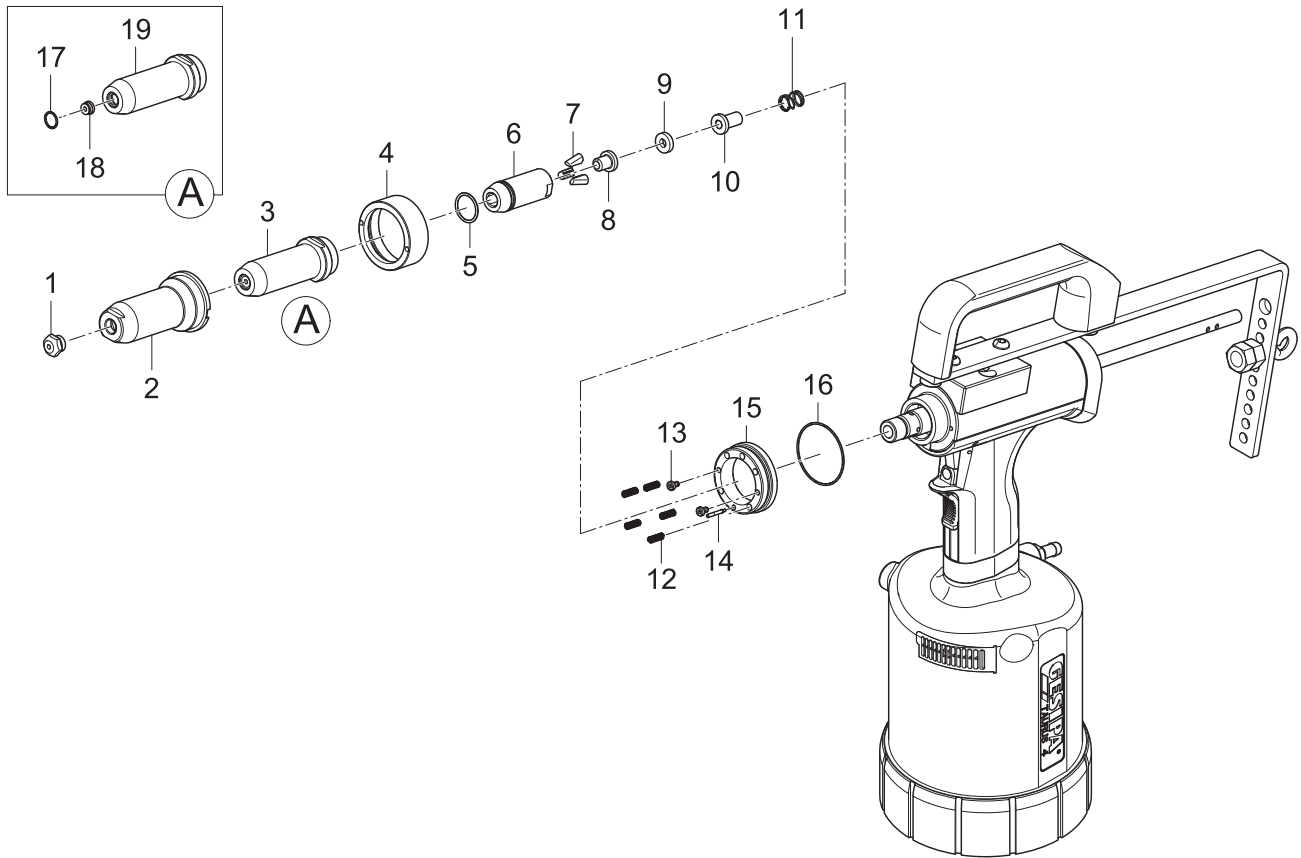
1 •	T1	143 4976	17/18
		143 4994	17/20
		143 5018	17/22
	T2	143 4955	17/24
		143 4973	17/27
		143 4974	17/29
		143 4975	17/32
		143 4977	17/36
	T3, T4	143 4999	17/40
143 4860		17/45	
2		143 6003	
3 •		144 6012	
4 •		143 6002	
5 •		143 5568	
6 •	T1	143 5507	
	T2	143 5768	
	T3, T4	143 6000	
7		143 5999	
8	T1	143 5509	
	T2	143 5769	
	T3, T4	143 6001	
9		146 3064	
10	T1	143 5558	
	T2	143 5764	
	T3, T4	143 5886	
11	T1	145 0876	
	T2, T3	145 0934	
	T4	145 7999	
12		144 6013	
13		143 5612	
14 •		143 5629	
15		143 5681	
16 •		143 4227	
17 •		143 5630	
18		143 5631	
19 •		143 5632	
20 •		143 5488	
21 •		143 5485	
22		143 5671	
23		145 7746	
24 •		143 5633	
25		143 5635	
26	T1	143 5852	
	T2, T3, T4	143 5765	
27		143 5519	
28		144 6167	
29		143 5524	
30		143 5532	
31		143 5663	
32		143 5842	
33		143 5848	
34		143 5767	
35		144 5647	
36		143 5579	
37 •		143 5472	
38		145 7869	
39		145 7747	
40		144 6230	
41		144 6134	
42		143 5642	
43		143 5686	
44 •		143 5480	
45	T4	143 5998	

46	T1	145 0883
	T2	145 0942
	T3	145 0969
	T4	145 0995
47		145 7750
48		143 5484
49	T1	151 5051
	T2	145 7862
	T3, T4	145 7956
50		143 5667
51		144 6030
52		143 5648
53		143 5647
54		143 5651
55 •		143 5675
56		143 5652
57		143 5688
58	T1	144 6026
	T2	144 6073
	T3, T4	144 6100
59		144 5773
60		143 5486
61		143 5492
62 •	T1	143 5658
	T2, T3	143 5841
	T4	143 6007
63 •	T1	143 5657
	T2, T3	143 5825
	T4	143 6006
64 •	T1	143 5656
	T2, T3	143 5670
65	T1	145 7751
	T2	145 7860
	T3	145 7952
	T4	145 7994
66 •	T1	143 5660
	T2	143 5834
	T3, T4	143 5937
67	T1	143 5659
68	T1	144 6027
	T2, T3, T4	144 6082
69	T1	143 5680
	T2	143 5839
	T3, T4	143 5927
70	T1	145 7752
	T2	145 7861
	T3	145 7953
	T4	145 7995
71	T1	143 5508
	T2	143 5761
	T3, T4	143 5874
72		143 5538
73		144 5630
74		144 6087
75		143 5836
76		144 6085
77		143 5575
78		145 6753
79		144 5342
80		144 5262

• Verschleißteile / Wearing parts

Ersatzteile / Spare Parts

mit AV / with AV



1 •	T1	143 5591	17/18 AV
		143 4990	17/20 AV
		143 4991	17/22 AV
	T2	143 5592	17/24 AV
		143 5593	17/27 AV
		143 5594	17/29 AV
		143 5595	17/32 AV
	T3, T4	143 5596	17/36 AV
143 5597		17/40 AV	
		143 5598	17/45 AV
2		143 5466	
3	T1	145 0887	
	T2	145 0943	
	T3, T4	145 0978	
4		143 5499	
5 •		144 6012	
6 •		143 6002	
7 •		143 5568	

8	T1	143 5507
	T2	143 5768
	T3, T4	143 6000
9		143 5999
10	T1	143 5509
	T2	143 5769
	T3, T4	143 6001
11		146 3064
12		144 5994
13		144 5995
14		152 4521
15		143 5498
16		143 5529
17		144 6010
18	T1	143 5599
	T2	143 5600
	T3, T4	143 5601
19		143 5467

• Verschleißteile / Wearing parts