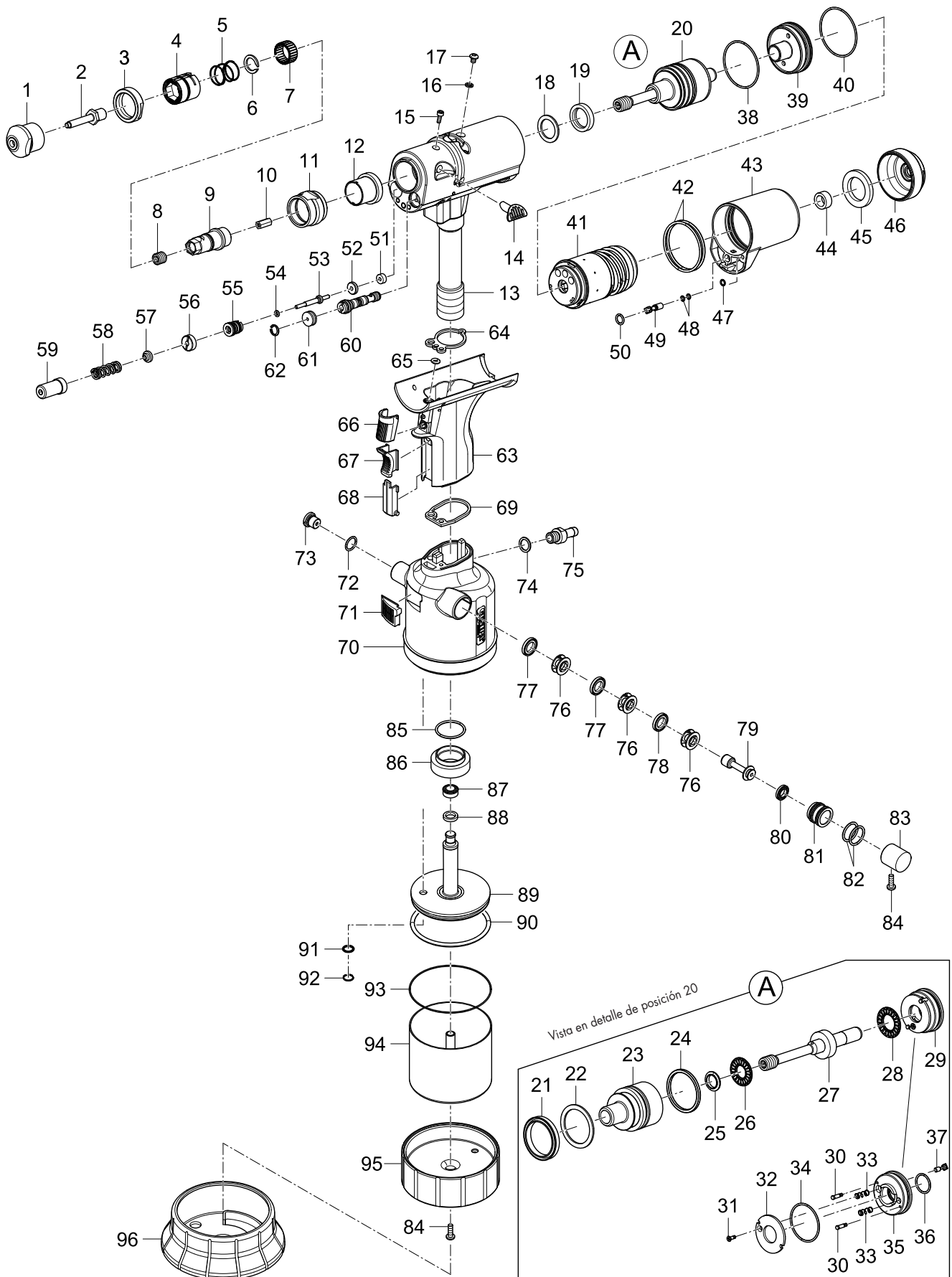


Remachadoras neumático-hidráulicas de tuercas remachables

FireFox® 1 F



Remachadoras neumático-hidráulicas de tuercas remachables

FireFox® 1 F

| Nº de repuesto | Código art. | Descripción | |
|----------------|-------------|---------------------------------|-------------|
| 1 • | 143 6218 | Boquilla M 3 | |
| | 143 6219 | Boquilla M 4 | |
| | 143 6220 | Boquilla M 5 | |
| | 143 6221 | Boquilla M 6 | |
| | 143 6256 | Boquilla 6-32 UNC | |
| | 143 6257 | Boquilla 8-32 UNC | |
| | 145 8113 | Boquilla 10-24 UNC | |
| | 143 6258 | Boquilla 10-32 UNF | |
| | 143 6259 | Boquilla 1/4"-20 UNC | |
| | 143 6260 | Boquilla 5/16"-18 UNC | |
| | 143 6261 | Boquilla 3/8"-16 UNC | |
| | 2 | 143 6211 | Vástago M 3 |
| | | 143 6212 | Vástago M 4 |
| | | 143 6213 | Vástago M 5 |
| 143 6214 | | Vástago M 6 | |
| 143 6249 | | Vástago 6-32 UNC | |
| 143 6250 | | Vástago 8-32 UNC | |
| 143 6251 | | Vástago 10-24 UNC | |
| 143 6252 | | Vástago 10-32 UNF | |
| 143 6253 | | Vástago 1/4"-20 UNC | |
| 143 6254 | | Vástago 5/16"-18 UNC | |
| 143 6255 | | Vástago 3/8"-16 UNC | |
| 3 | 143 6193 | Anillo de cierre | |
| 4 | 145 8123 | Pasador | |
| 5 | 143 6247 | Resorte de presión | |
| 6 | 144 6189 | Anillo de retención | |
| 7 | 144 6190 | Corona de agujas | |
| 8 | 144 6187 | Tornillo prisionero | |
| 9 | 143 6181 | Arrastrador | |
| 10 | 143 6390 | Pasador hexagonal | |
| 11 | 143 6393 | Casquillo metálico 1 | |
| 12 | 143 6391 | Casquillo de tope | |
| 13 | 145 8200 | Cabeza de aparato 1 premontada | |
| 14 | 144 6204 | Tapa | |
| 15 | 144 5427 | Tornillo de cilindro | |
| 16 | 143 5612 | Anillo de estanqueidad M4 | |
| 17 | 144 6013 | Tornillo purgador de lubricante | |
| 18 | 143 6230 | Anillo de apoyo | |
| 19 | 143 6234 | Junta de vástago | |
| 20 | 145 8201 | Barra de tracción 1 completa | |
| 21 | 143 6227 | Junta del émbolo | |
| 22 | 143 6229 | Anillo de apoyo | |
| 23 | 143 6204 | Barra de tracción | |
| 24 | 143 6231 | Junta | |
| 25 | 143 5236 | Juego de juntas | |
| 26 | 144 6191 | Rodamiento axial de agujas | |
| 27 | 145 1110 | Tensor 1 completo | |
| 28 | 144 5794 | Rodamiento axial de agujas | |
| 29 | 145 8125 | Tapa de cierre completa | |
| 30 | 143 6183 | Perno de inserción | |
| 31 | 144 6188 | Tornillo | |
| 32 | 143 6205 | Arandela de tope | |
| 33 | 143 6293 | Resorte | |
| 34 | 143 6238 | Tapa de cierre | |
| 35 | 143 6197 | Tapa de cierre | |
| 36 | 143 6239 | Junta tórica | |
| 37 | 145 8124 | Perno de válvula 4 completo | |
| 38 | 143 6236 | Junta tórica | |
| 39 | 143 6198 | Tapa final | |
| 40 | 143 6237 | Junta tórica | |

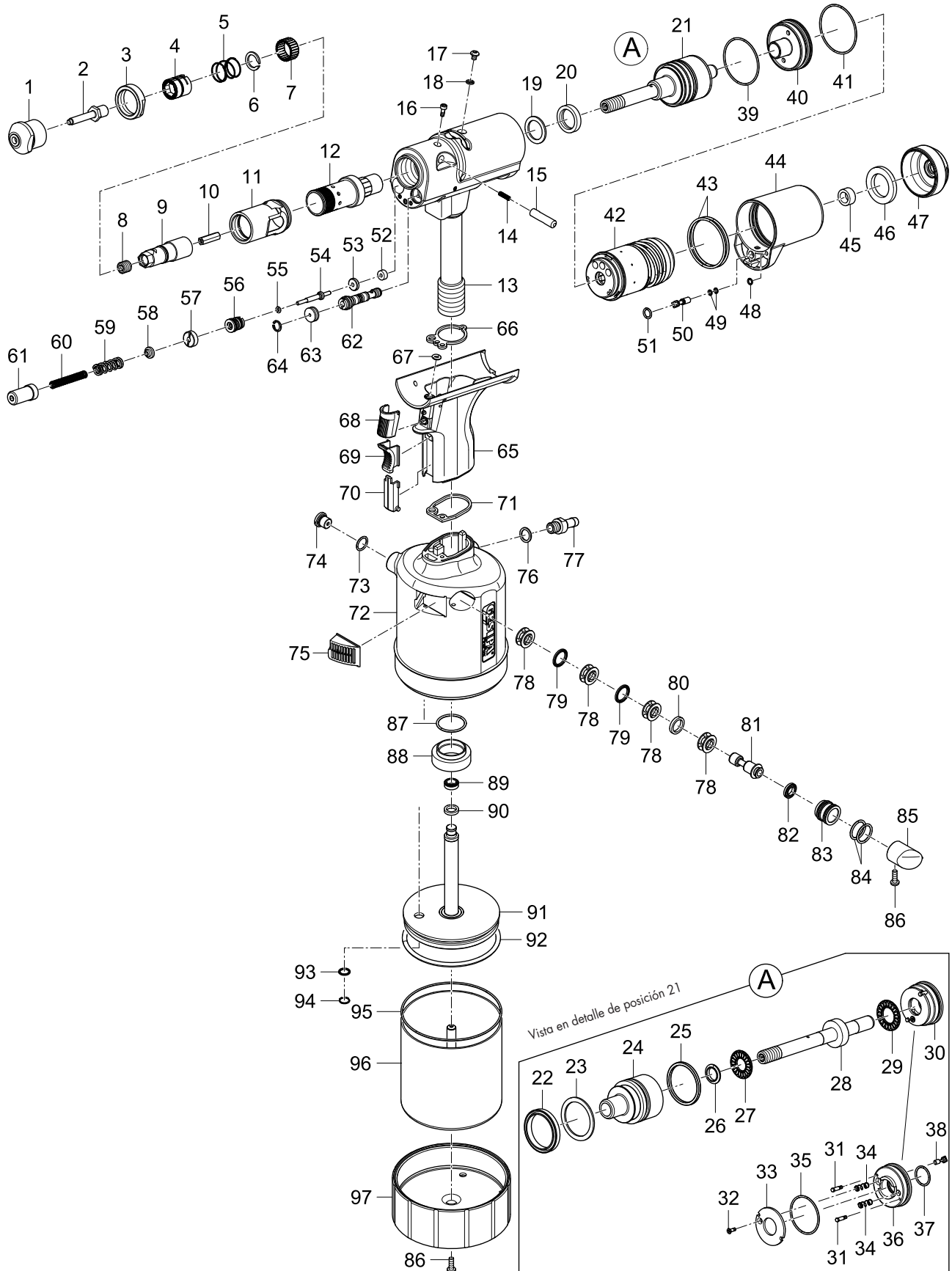
| Nº de repuesto | Código art. | Descripción |
|----------------|-------------|---|
| 41 | 143 6168 | Motor de aire completo |
| 42 | 143 6243 | Junta tórica |
| 43 | 143 6170 | Adaptador |
| 44 | 143 6173 | Arandela de amortiguación 1 |
| 45 | 143 6174 | Arandela de amortiguación 2 |
| 46 | 143 6175 | Tapa del silenciador |
| 47 | 143 6242 | Junta tórica |
| 48 | 143 6291 | Junta tórica |
| 49 | 143 6292 | Perno de válvula 5 |
| 50 | 143 5519 | Junta tórica |
| 51 | 143 6233 | Junta de vástago |
| 52 | 143 6176 | Arandela de presión |
| 53 | 143 6177 | Varilla |
| 54 | 143 5644 | Junta tórica |
| 55 | 145 8127 | Inserción completa |
| 56 | 143 6190 | Anillo roscado |
| 57 | 143 6178 | Arandela cónica |
| 58 | 143 6374 | Resorte |
| 59 | 145 1112 | Tornillo tensor de resorte |
| 60 | 143 6297 | Pasador de control completo |
| 61 | 145 1053 | Obturador completo |
| 62 | 144 5285 | Anillo de retención |
| 63 | 145 8122 | Empuñadura completa |
| 64 | 143 5472 | Junta plana 1 |
| 65 | 143 6241 | Junta tórica |
| 66 | 144 6025 | Botón de activación |
| 67 | 143 5642 | Pasador |
| 68 | 143 6169 | Obturador |
| 69 | 143 5480 | Junta plana 2 |
| 70 | 145 1109 | Carcasa cilíndrica 1 completa |
| 71 | 151 5051 | Silenciador completo |
| 72 | 143 5484 | Junta tórica |
| 73 | 145 7750 | Válvula de sobrepresión |
| 74 | 144 6030 | Anillo de estanqueidad |
| 75 | 143 5667 | Boquilla de conexión |
| 76 | 143 5648 | Jaula separadora |
| 77 | 143 5647 | Junta de vástago |
| 78 | 143 6187 | Pistón de control |
| 79 | 143 5675 | Junta del émbolo |
| 80 | 143 5652 | Carcasa del émbolo |
| 81 | 143 5688 | Junta tórica |
| 82 | 144 6207 | Obturador |
| 83 | 144 5773 | Tornillo |
| 84 | 143 5486 | Junta tórica |
| 85 | 143 5492 | Tuerca de aluminio |
| 86 | 143 6007 | Junta del émbolo |
| 87 | 143 6006 | Anillo guía 4 |
| 88 | 145 1107 | Pistón de aire 1 completo |
| 89 | 143 5660 | Junta tórica |
| 90 | 143 5659 | Junta de vástago |
| 91 | 144 6027 | Anillo de retención |
| 92 | 143 5680 | Junta tórica |
| 93 | 145 1111 | Cabezal cilíndrico 1 completo |
| 94 | 143 5508 | Base 1 |
| 95 | 143 6394 | Pie de goma 1 |
| | 144 5294 | Lubricante hidráulico, botella de relleno, 100 ml |

• Piezas sometidas a desgaste

Encontrará kits de repuestos para FireFox® 1 F en la página 388.

Remachadoras neumático-hidráulicas de tuercas remachables

FireFox® 2



Remachadoras neumático-hidráulicas de tuercas remachables

FireFox® 2

| Nº de repuesto | Código art. | Descripción |
|----------------|-------------|-----------------------------|
| 1 • | 143 6218 | Boquilla M 3 |
| | 143 6219 | Boquilla M 4 |
| | 143 6220 | Boquilla M 5 |
| | 143 6221 | Boquilla M 6 |
| | 143 6222 | Boquilla M 8 |
| | 143 6223 | Boquilla M 10 |
| | 143 6224 | Boquilla M 12 |
| | 143 6256 | Boquilla 6-32 UNC |
| | 143 6257 | Boquilla 8-32 UNC |
| | 145 8113 | Boquilla 10-24 UNC |
| | 143 6258 | Boquilla 10-32 UNF |
| | 143 6259 | Boquilla 1/4"-20 UNC |
| | 143 6260 | Boquilla 5/16"-18 UNC |
| | 143 6261 | Boquilla 3/8"-16 UNC |
| | 2 | 143 6211 |
| 143 6212 | | Vástago M 4 |
| 143 6213 | | Vástago M 5 |
| 143 6214 | | Vástago M 6 |
| 143 6215 | | Vástago M 8 |
| 143 6216 | | Vástago M 10 |
| 143 6217 | | Vástago M 12 |
| 143 6249 | | Vástago 6-32 UNC |
| 143 6250 | | Vástago 8-32 UNC |
| 143 6251 | | Vástago 10-24 UNC |
| 143 6252 | | Vástago 10-32 UNF |
| 143 6253 | | Vástago 1/4"-20 UNC |
| 143 6254 | | Vástago 5/16"-18 UNC |
| 143 6255 | | Vástago 3/8"-16 UNC |
| 3 | | 143 6193 |
| 4 | 145 8123 | Pasador |
| 5 | 143 6247 | Resorte de presión |
| 6 | 144 6189 | Anillo de retención |
| 7 | 144 6190 | Corona de agujas |
| 8 | 144 6187 | Tornillo prisionero |
| 9 | 143 6179 | Arrastrador |
| 10 | 143 6201 | Pasador hexagonal |
| 11 | 143 6192 | Casquillo metálico |
| 12 | 143 6200 | Collarín |
| 13 | 145 8128 | Cabeza de aparato completa |
| 14 | 143 6244 | Resorte |
| 15 | 143 6180 | Perno de fijación |
| 16 | 144 5427 | Tornillo de cilindro |
| 17 | 143 5612 | Anillo de estanqueidad |
| 18 | 144 6013 | Tornillo |
| 19 | 143 6230 | Anillo de apoyo |
| 20 | 143 6234 | Junta de vástago |
| 21 | 145 8126 | Barra de tracción compl. |
| 22 | 143 6227 | Junta del émbolo |
| 23 | 143 6229 | Anillo de apoyo |
| 24 | 143 6204 | Barra de tracción |
| 25 | 143 6231 | Junta Quad-Ring |
| 26 | 143 5236 | Juego de juntas |
| 27 | 144 6191 | Rodamiento de agujas, axial |
| 28 | 143 6296 | Tensor |
| 29 | 144 5794 | Rodamiento de agujas, axial |
| 30 | 145 8125 | Tapa |
| 31 | 143 6183 | Espárrago |
| 32 | 144 6188 | Tornillo hexagonal |
| 33 | 143 6205 | Arandela |
| 34 | 143 6293 | Resorte |
| 35 | 143 6225 | Junta tórica |
| 36 | 143 6197 | Tapa de cierre |
| 37 | 143 6239 | Junta tórica |

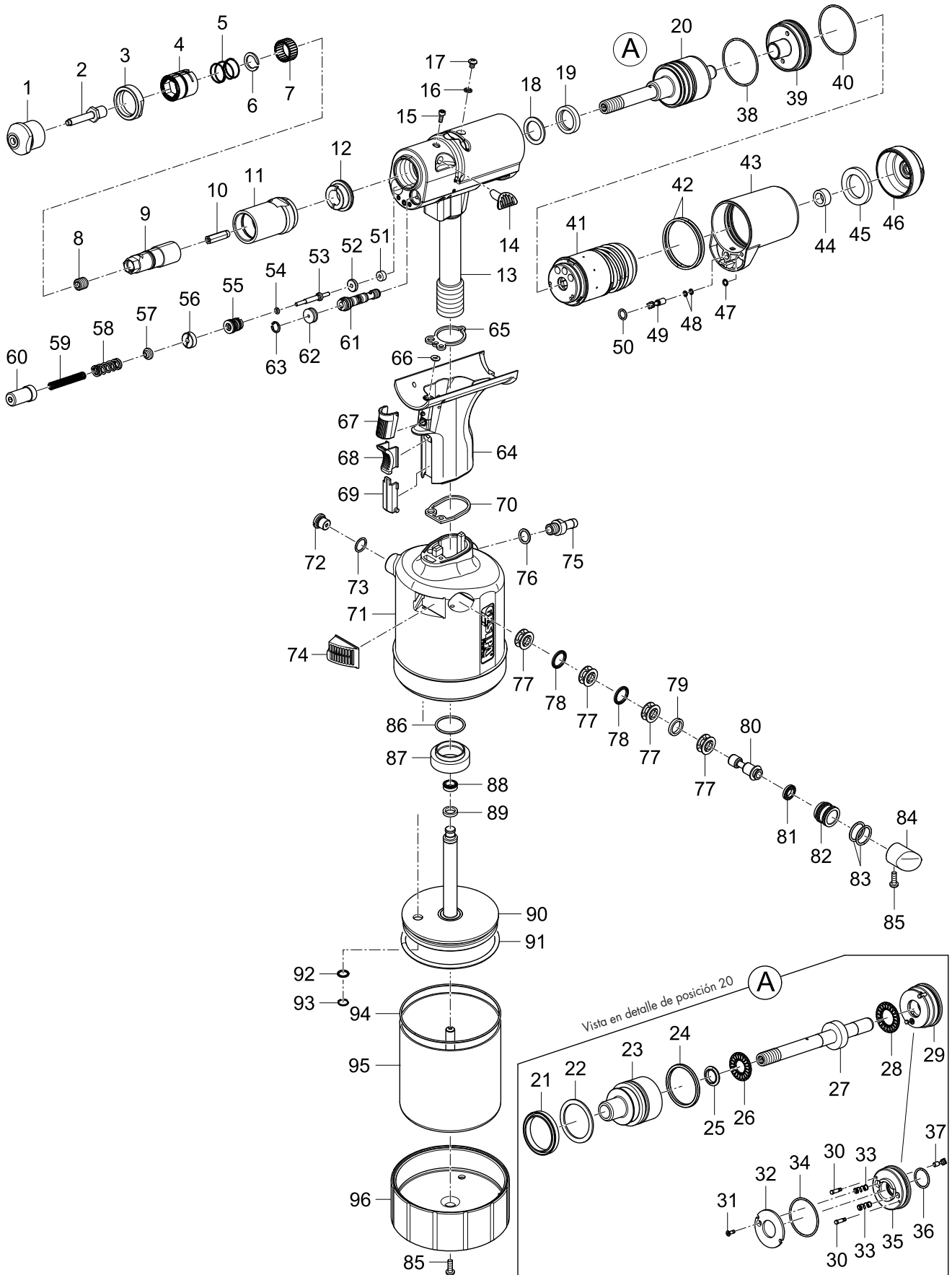
| Nº de repuesto | Código art. | Descripción |
|----------------|-------------|---|
| 38 | 145 8124 | Perno de válvula |
| 39 | 143 6236 | Junta tórica |
| 40 | 143 6198 | Tapa de cierre |
| 41 | 143 6237 | Junta tórica |
| 42 | 143 6168 | Motor de aire completo |
| 43 | 143 6243 | Junta tórica |
| 44 | 143 6170 | Adaptador |
| 45 | 143 6173 | Arandela de amortiguación 1 |
| 46 | 143 6174 | Arandela de amortiguación 2 |
| 47 | 143 6175 | Tapa del silenciador |
| 48 | 143 6242 | Junta tórica |
| 49 | 143 6291 | Junta tórica |
| 50 | 143 6292 | Perno de válvula 5 |
| 51 | 143 5519 | Junta tórica |
| 52 | 143 6233 | Junta de vástago |
| 53 | 143 6176 | Arandela de presión |
| 54 | 143 6177 | Varilla |
| 55 | 143 5644 | Junta tórica |
| 56 | 145 8127 | Inserción completa |
| 57 | 143 6190 | Anillo roscado |
| 58 | 143 6178 | Arandela cónica |
| 59 | 144 6192 | Resorte de presión |
| 60 | 143 6245 | Resorte de presión |
| 61 | 143 6191 | Tornillo tensor de resorte |
| 62 | 143 6297 | Pasador de control completo |
| 63 | 145 1053 | Obturador |
| 64 | 144 5285 | Anillo de retención |
| 65 | 145 8122 | Empuñadura AV completa |
| 66 | 143 5472 | Junta plana 1 |
| 67 | 143 6241 | Junta tórica |
| 68 | 144 6025 | Botón de activación |
| 69 | 143 5642 | Pasador |
| 70 | 143 6169 | Obturador |
| 71 | 143 5480 | Junta plana 2 |
| 72 | 145 8118 | Carcasa cilíndrica 2 completa |
| 73 | 143 5484 | Junta tórica |
| 74 | 145 7750 | Válvula de sobrepresión completa |
| 75 | 145 7862 | Silenciador 3 completo |
| 76 | 144 6030 | Anillo de estanqueidad |
| 77 | 143 5667 | Boquilla de conexión |
| 78 | 143 5648 | Jaula separadora |
| 79 | 143 5647 | Junta de vástago Airzet |
| 80 | 143 6248 | Arandela |
| 81 | 143 6187 | Pistón de control |
| 82 | 143 5675 | Anillo labial |
| 83 | 143 5652 | Carcasa del émbolo |
| 84 | 143 5688 | Junta tórica |
| 85 | 144 6075 | Obturador |
| 86 | 144 5773 | Tornillo de carcasa corto |
| 87 | 143 5486 | Junta tórica |
| 88 | 143 5492 | Tuerca de aluminio |
| 89 | 143 6226 | Junta del émbolo |
| 90 | 143 6235 | Anillo guía |
| 91 | 145 8116 | Pistón de aire 2 completo |
| 92 | 143 5834 | Junta tórica |
| 93 | 143 5635 | Junta de vástago Airzet |
| 94 | 144 6082 | Junta trapezoidal JV15 |
| 95 | 143 5839 | Junta tórica |
| 96 | 145 8114 | Cabezal cilíndrico 2 completo |
| 97 | 143 5761 | Base |
| | 144 5294 | Lubricante hidráulico, botella de relleno, 100 ml |

• Piezas sometidas a desgaste

Encontrará kits de repuestos para FireFox® 2 en la página 388.

Remachadoras neumático-hidráulicas de tuercas remachables

FireFox® 2 F/ FireFox® 2 F L



Remachadoras neumático-hidráulicas de tuercas remachables

FireFox® 2 F/ FireFox® 2 F L

| Nº de repuesto | Código art. | Descripción | |
|----------------|-------------|-----------------------------|-------------|
| 1 • | 143 6218 | Boquilla M 3 | |
| | 143 6219 | Boquilla M 4 | |
| | 143 6220 | Boquilla M 5 | |
| | 143 6221 | Boquilla M 6 | |
| | 143 6222 | Boquilla M 8 | |
| | 143 6223 | Boquilla M 10 | |
| | 143 6224 | Boquilla M 12 | |
| | 143 6256 | Boquilla 6-32 UNC | |
| | 143 6257 | Boquilla 8-32 UNC | |
| | 145 8113 | Boquilla 10-24 UNC | |
| | 143 6258 | Boquilla 10-32 UNF | |
| | 143 6259 | Boquilla 1/4"-20 UNC | |
| | 143 6260 | Boquilla 5/16"-18 UNC | |
| | 143 6261 | Boquilla 3/8"-16 UNC | |
| | 2 | 143 6211 | Vástago M 3 |
| | | 143 6212 | Vástago M 4 |
| 143 6213 | | Vástago M 5 | |
| 143 6214 | | Vástago M 6 | |
| 143 6215 | | Vástago M 8 | |
| 143 6216 | | Vástago M 10 | |
| 143 6217 | | Vástago M 12 | |
| 143 6249 | | Vástago 6-32 UNC | |
| 143 6250 | | Vástago 8-32 UNC | |
| 143 6251 | | Vástago 10-24 UNC | |
| 143 6252 | | Vástago 10-32 UNF | |
| 143 6253 | | Vástago 1/4"-20 UNC | |
| 143 6254 | | Vástago 5/16"-18 UNC | |
| 143 6255 | | Vástago 3/8"-16 UNC | |
| 3 | 143 6193 | Anillo de cierre | |
| 4 | 145 8123 | Pasador | |
| 5 | 143 6247 | Resorte de presión | |
| 6 | 144 6189 | Anillo de retención | |
| 7 | 144 6190 | Corona de agujas | |
| 8 | 144 6187 | Tornillo prisionero | |
| 9 | 143 6179 | Arrastrador | |
| 10 | 143 6201 | Pasador hexagonal | |
| 11 | 143 6384 | Casquillo metálico | |
| 12 | 143 6385 | Collarín | |
| 13 | 145 8128 | Cabeza de aparato completa | |
| 14 | 144 6204 | Tapa | |
| 15 | 144 5427 | Tornillo de cilindro | |
| 16 | 143 5612 | Anillo de estanqueidad | |
| 17 | 144 6013 | Tornillo | |
| 18 | 143 6230 | Anillo de apoyo | |
| 19 | 143 6234 | Junta de vástago | |
| 20 | 145 8126 | Barra de tracción compl. | |
| 21 | 143 6227 | Junta del émbolo | |
| 22 | 143 6229 | Anillo de apoyo | |
| 23 | 143 6204 | Barra de tracción | |
| 24 | 143 6231 | Junta Quad-Ring | |
| 25 | 143 5236 | Juego de juntas | |
| 26 | 144 6191 | Rodamiento de agujas, axial | |
| 27 | 143 6296 | Tensor | |
| 28 | 144 5794 | Rodamiento de agujas, axial | |
| 29 | 145 8125 | Tapa | |
| 30 | 143 6183 | Espárrago | |
| 31 | 144 6188 | Tornillo hexagonal | |
| 32 | 143 6205 | Arandela | |
| 33 | 143 6293 | Resorte | |
| 34 | 143 6238 | Junta tórica | |
| 35 | 143 6197 | Tapa de cierre | |
| 36 | 143 6239 | Junta tórica | |

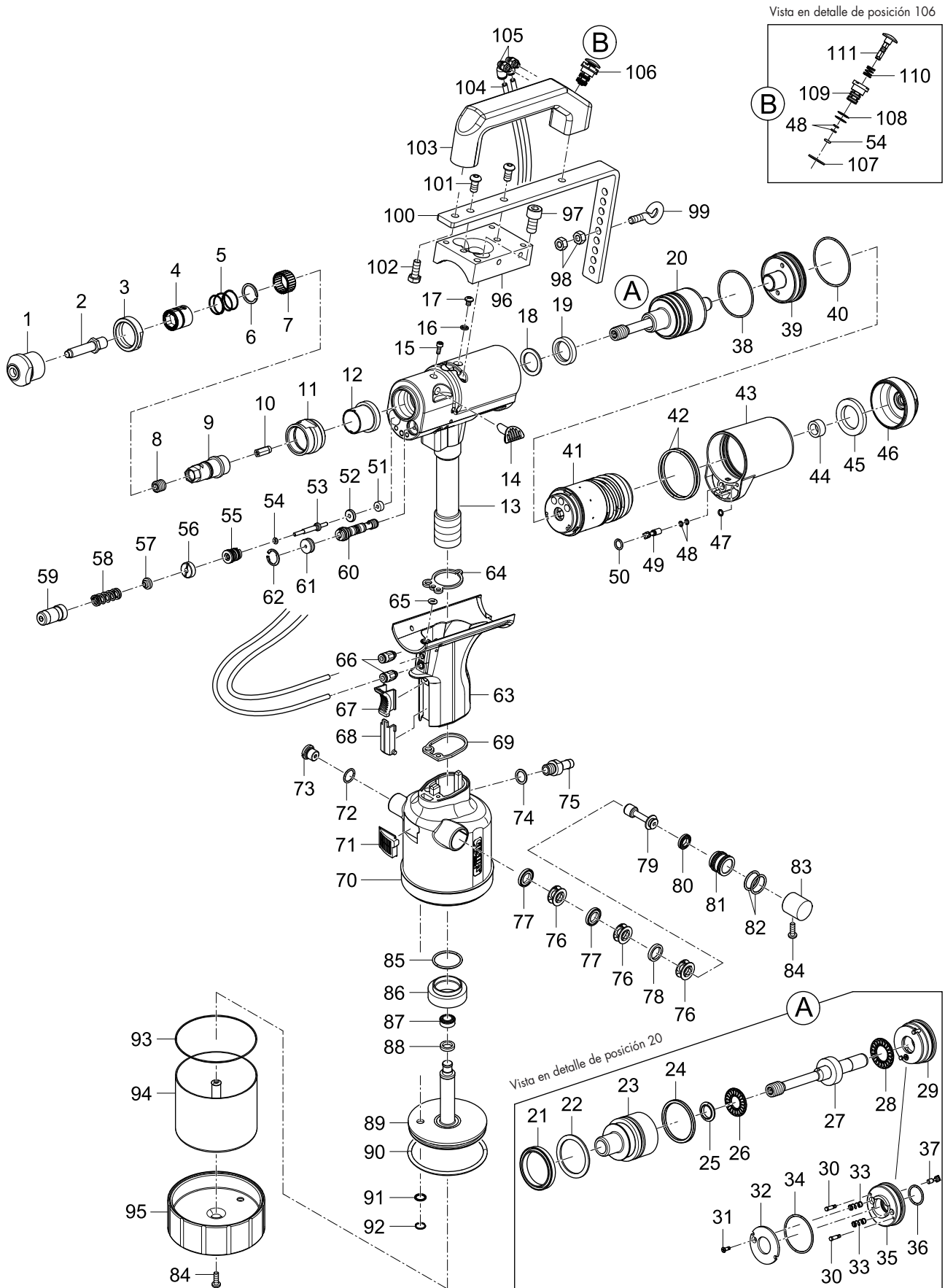
| Nº de repuesto | Código art. | Descripción |
|----------------|-------------|---|
| 37 | 145 8124 | Perno de válvula |
| 38 | 143 6236 | Junta tórica |
| 39 | 143 6198 | Tapa de cierre |
| 40 | 143 6237 | Junta tórica |
| 41 | 143 6168 | Motor de aire completo |
| 42 | 143 6243 | Junta tórica |
| 43 | 143 6170 | Adaptador |
| 44 | 143 6173 | Arandela de amortiguación 1 |
| 45 | 143 6174 | Arandela de amortiguación 2 |
| 46 | 143 6175 | Tapa del silenciador |
| 47 | 143 6242 | Junta tórica |
| 48 | 143 6291 | Junta tórica |
| 49 | 143 6292 | Perno de válvula 5 |
| 50 | 143 5519 | Junta tórica |
| 51 | 143 6233 | Junta de vástago |
| 52 | 143 6176 | Arandela de presión |
| 53 | 143 6177 | Varilla |
| 54 | 143 5644 | Junta tórica |
| 55 | 145 8127 | Inserción completa |
| 56 | 143 6190 | Anillo roscado |
| 57 | 143 6178 | Arandela cónica |
| 58 | 144 6192 | Resorte de presión |
| 59 | 143 6245 | Resorte de presión |
| 60 | 145 1093 | Tornillo tensor de resorte |
| 61 | 143 6297 | Pasador de control completo |
| 62 | 145 1053 | Obturador |
| 63 | 144 5285 | Anillo de retención |
| 64 | 145 8122 | Empuñadura AV completa |
| 65 | 143 5472 | Junta plana 1 |
| 66 | 143 6241 | Junta tórica |
| 67 | 144 6025 | Botón de activación |
| 68 | 143 5642 | Pasador |
| 69 | 143 6169 | Obturador |
| 70 | 143 5480 | Junta plana 2 |
| 71 | 145 8118 | Carcasa cilíndrica 2 completa |
| 72 | 143 5484 | Junta tórica |
| 73 | 145 7750 | Válvula de sobrepresión completa |
| 74 | 145 7862 | Silenciador 3 completo |
| 75 | 144 6030 | Anillo de estanqueidad |
| 76 | 143 5667 | Boquilla de conexión |
| 77 | 143 5648 | Jaula separadora |
| 78 | 143 5647 | Junta de vástago Airzet |
| 79 | 143 6248 | Arandela |
| 80 | 143 6187 | Pistón de control |
| 81 | 143 5675 | Anillo labial |
| 82 | 143 5652 | Carcasa del émbolo |
| 83 | 143 5688 | Junta tórica |
| 84 | 144 6075 | Obturador |
| 85 | 144 5773 | Tornillo de carcasa corto |
| 86 | 143 5486 | Junta tórica |
| 87 | 143 5492 | Tuerca de aluminio |
| 88 | 143 6226 | Junta del émbolo |
| 89 | 143 6235 | Anillo guía |
| 90 | 145 8116 | Pistón de aire 2 completo |
| 91 | 143 5834 | Junta tórica |
| 92 | 143 5635 | Junta de vástago Airzet |
| 93 | 144 6082 | Junta trapecoidal JV15 |
| 94 | 143 5839 | Junta tórica |
| 95 | 145 8114 | Cabezal cilíndrico 2 completo |
| 96 | 143 5761 | Base |
| | 144 5294 | Lubricante hidráulico, botella de relleno, 100 ml |

• Piezas sometidas a desgaste

Encontrará kits de repuestos para FireFox® 2 F/FireFox® 2 F L en la página 388.

Remachadoras neumático-hidráulicas de tuercas remachables

FireFox® 1 F Axial eco



Remachadoras neumático-hidráulicas de tuercas remachables

FireFox® 1 F Axial eco

| Nº de repuesto | Código art. | Descripción |
|----------------|----------------------|-----------------------------|
| 1 • | 143 6218 | Boquilla M 3 |
| | 143 6219 | Boquilla M 4 |
| | 143 6220 | Boquilla M 5 |
| | 143 6221 | Boquilla M 6 |
| | 143 6222 | Boquilla M 8 |
| | 143 6223 | Boquilla M 10 |
| | 143 6224 | Boquilla M 12 |
| | 143 6256 | Boquilla 6-32 UNC |
| | 143 6257 | Boquilla 8-32 UNC |
| | 145 8113 | Boquilla 10-24 UNC |
| | 143 6258 | Boquilla 10-32 UNF |
| | 143 6259 | Boquilla 1/4"-20 UNC |
| | 143 6260 | Boquilla 5/16"-18 UNC |
| | 143 6261 | Boquilla 3/8"-16 UNC |
| | 143 6211 | Vástago M 3 |
| | 143 6212 | Vástago M 4 |
| | 143 6213 | Vástago M 5 |
| 143 6214 | Vástago M 6 | |
| 143 6215 | Vástago M 8 | |
| 143 6216 | Vástago M 10 | |
| 143 6217 | Vástago M 12 | |
| 143 6249 | Vástago 6-32 UNC | |
| 143 6250 | Vástago 8-32 UNC | |
| 143 6251 | Vástago 10-24 UNC | |
| 143 6252 | Vástago 10-32 UNF | |
| 143 6253 | Vástago 1/4"-20 UNC | |
| 143 6254 | Vástago 5/16"-18 UNC | |
| 143 6255 | Vástago 3/8"-16 UNC | |
| 3 | 143 6193 | Anillo de cierre |
| 4 | 144 8123 | Pasador |
| 5 | 143 6247 | Resorte de presión |
| 6 | 144 6189 | Anillo de retención |
| 7 | 144 6190 | Corona de agujas |
| 8 | 144 6187 | Tornillo prisionero |
| 9 | 143 6179 | Arrastrador |
| 10 | 143 6201 | Pasador hexagonal |
| 11 | 143 6393 | Casquillo metálico |
| 12 | 143 6391 | Collarín |
| 13 | 146 4418 | Cabeza de aparato completa |
| 14 | 144 6204 | Tapa |
| 15 | 144 5427 | Tornillo de cilindro |
| 16 | 143 5612 | Anillo de estanqueidad |
| 17 | 144 6013 | Tornillo |
| 18 | 143 6230 | Anillo de apoyo |
| 19 | 143 6234 | Junta de vástago |
| 20 | 145 8126 | Barra de tracción compl. |
| 21 | 143 6227 | Junta del émbolo |
| 22 | 143 6229 | Anillo de apoyo |
| 23 | 143 6204 | Barra de tracción |
| 24 | 143 6231 | Junta Quad-Ring |
| 25 | 143 5236 | Juego de juntas |
| 26 | 144 6191 | Rodamiento de agujas, axial |
| 27 | 143 6296 | Tensor |
| 28 | 144 5794 | Rodamiento de agujas, axial |
| 29 | 145 8125 | Tapa |
| 30 | 143 6183 | Espárrago |
| 31 | 144 6188 | Tornillo hexagonal |
| 32 | 143 6205 | Arandela |
| 33 | 143 6293 | Resorte |
| 34 | 143 6238 | Junta tórica |
| 35 | 143 6197 | Tapa |
| 36 | 143 6239 | Junta tórica |
| 37 | 145 8124 | Perno de válvula |
| 38 | 143 6236 | Junta tórica |
| 39 | 143 6198 | Tapa final |
| 40 | 143 6237 | Junta tórica |
| 41 | 143 6168 | Motor de aire |
| 42 | 143 6243 | Junta tórica |
| 43 | 143 6170 | Adaptador |
| 44 | 143 6173 | Arandela de amortiguación |
| 45 | 143 6174 | Arandela de amortiguación |
| 46 | 143 6175 | Tapa |

| Nº de repuesto | Código art. | Descripción |
|----------------|-------------|---|
| 47 | 143 6242 | Junta tórica |
| 48 | 143 6291 | Junta tórica |
| 49 | 143 6292 | Perno de válvula |
| 50 | 143 5519 | Junta tórica |
| 51 | 143 6233 | Junta de vástago |
| 52 | 143 6176 | Arandela |
| 53 | 143 6177 | Varilla |
| 54 | 143 5644 | Junta tórica |
| 55 | 145 8127 | Inserción |
| 56 | 143 6190 | Anillo roscado |
| 57 | 143 6178 | Arandela |
| 58 | 144 6192 | Resorte |
| 59 | 145 1093 | Tensor |
| 60 | 143 6297 | Obturador |
| 61 | 145 1053 | Anillo de retención |
| 62 | 144 5285 | Empuñadura |
| 63 | 145 1085 | Junta plana |
| 64 | 143 5472 | Flachdichtung |
| 65 | 143 6241 | Junta tórica |
| 66 | 144 5718 | Conexión tornillo |
| 67 | 143 5642 | Pasador |
| 68 | 143 6169 | Obturador |
| 69 | 143 5480 | Junta plana |
| 70 | 145 1109 | Carcasa cilíndrica |
| 71 | 151 5051 | Silenciador completo |
| 72 | 143 5484 | Junta tórica |
| 73 | 145 7750 | Válvula de sobrepresión |
| 74 | 144 6030 | Anillo de estanqueidad |
| 75 | 143 5667 | Boquilla de conexión |
| 76 | 143 5648 | Jaula separadora |
| 77 | 143 5647 | Junta de vástago |
| 78 | 143 6248 | Arandela |
| 79 | 143 6187 | Pistón de control |
| 80 | 143 5675 | Junta del émbolo |
| 81 | 143 5652 | Carcasa del émbolo |
| 82 | 143 5688 | Junta tórica |
| 83 | 144 6075 | Obturador |
| 84 | 144 5773 | Tornillo |
| 85 | 143 5486 | Junta tórica |
| 86 | 143 5492 | Tuerca de aluminio |
| 87 | 143 6226 | Junta del émbolo |
| 88 | 143 6235 | Anillo guía |
| 89 | 145 8116 | Pistón de aire completo |
| 90 | 143 5834 | Junta tórica |
| 91 | 143 5635 | Junta de vástago |
| 92 | 144 6082 | Anillo de retención |
| 93 | 143 5839 | Junta tórica |
| 94 | 145 8114 | Cabezal cilíndrico |
| 95 | 143 5761 | Base |
| 96 | 143 6362 | Soporte |
| 97 | 144 6201 | Tornillo de cabeza cilíndrica |
| 98 | 144 5262 | Tuerca |
| 99 | 144 5342 | Tornillo |
| 100 | 143 6376 | Anillo de suspensión |
| 101 | 144 6087 | Tornillo roscachapa |
| 102 | 144 6208 | Tornillo hexagonal |
| 103 | 143 6380 | Mango |
| 104 | 144 5584 | Tubo* |
| 105 | 144 5586 | Conexión tornillo |
| 106 | 146 4420 | Válvula compl. |
| 107 | 144 5804 | Arandela |
| 108 | 143 4148 | Junta tórica |
| 109 | 143 6378 | Asiento de válvula |
| 110 | 143 6379 | Resorte |
| 111 | 143 6377 | Válvula |
| | 144 5294 | Lubricante hidráulico, botella de relleno, 100 ml |

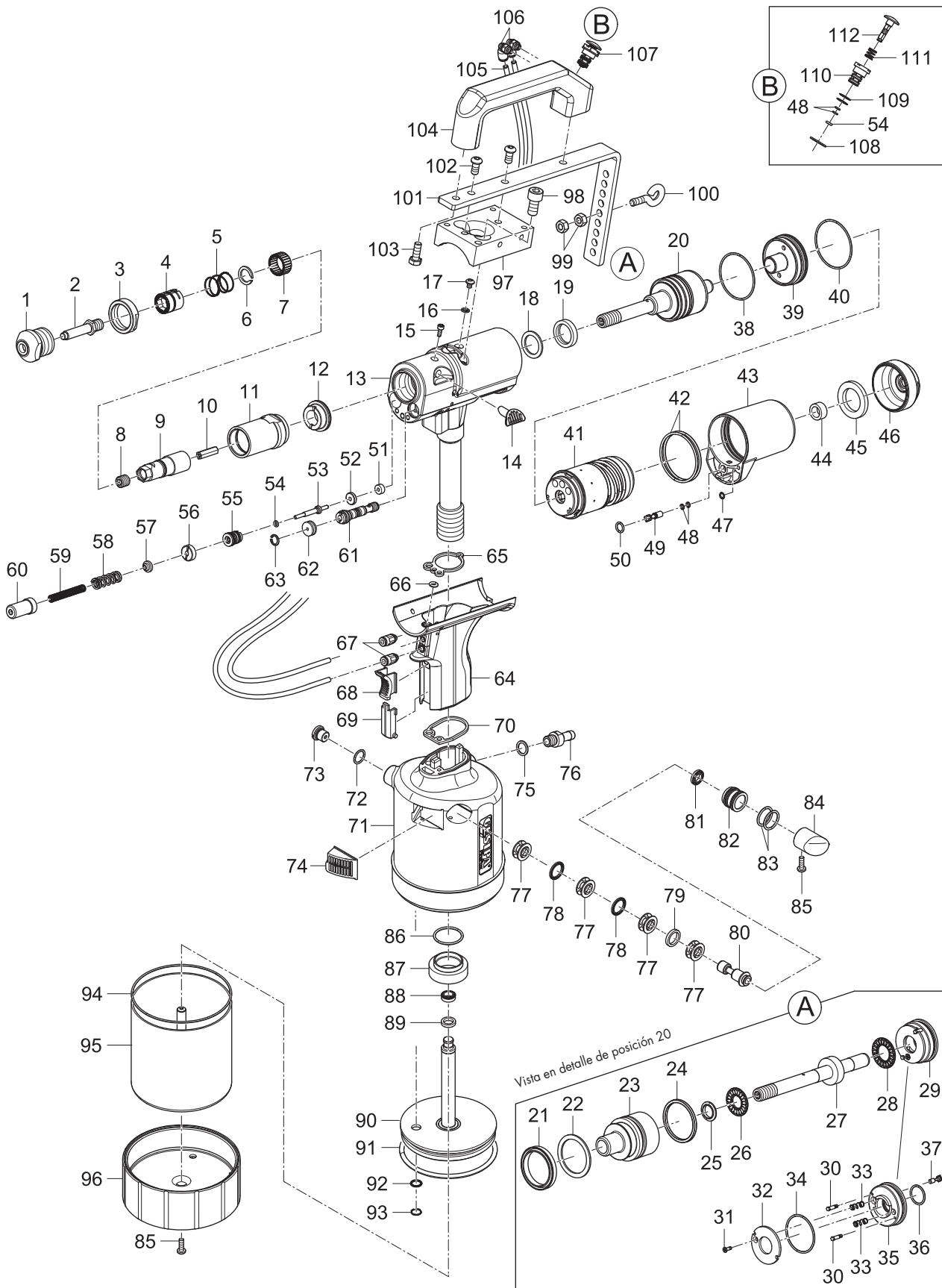
• Piezas sometidas a desgaste

*En los pedidos debe indicarse siempre la longitud deseada; el código de artículo hace referencia al precio por metro.

Remachadoras neumático-hidráulicas de tuercas remachables

FireFox® 2 F Axial eco

Vista en detalle de posición 107



Remachadoras neumático-hidráulicas de tuercas remachables

FireFox® 2 F Axial eco

| Nº de repuesto | Código art. | Descripción | |
|----------------|-------------|-----------------------------|------------------|
| 1 • | 143 6218 | Boquilla M 3 | |
| | 143 6219 | Boquilla M 4 | |
| | 143 6220 | Boquilla M 5 | |
| | 143 6221 | Boquilla M 6 | |
| | 143 6222 | Boquilla M 8 | |
| | 143 6223 | Boquilla M 10 | |
| | 143 6224 | Boquilla M 12 | |
| | 143 6256 | Boquilla 6-32 UNC | |
| | 143 6257 | Boquilla 8-32 UNC | |
| | 145 8113 | Boquilla 10-24 UNC | |
| | 143 6258 | Boquilla 10-32 UNF | |
| | 143 6259 | Boquilla 1/4"-20 UNC | |
| | 143 6260 | Boquilla 5/16"-18 UNC | |
| | 143 6261 | Boquilla 3/8"-16 UNC | |
| | 2 | 143 6211 | Vástago M 3 |
| | | 143 6212 | Vástago M 4 |
| | | 143 6213 | Vástago M 5 |
| 143 6214 | | Vástago M 6 | |
| 143 6215 | | Vástago M 8 | |
| 143 6216 | | Vástago M 10 | |
| 143 6217 | | Vástago M 12 | |
| 143 6249 | | Vástago 6-32 UNC | |
| 143 6250 | | Vástago 8-32 UNC | |
| 143 6251 | | Vástago 10-24 UNC | |
| 143 6252 | | Vástago 10-32 UNF | |
| 143 6253 | | Vástago 1/4"-20 UNC | |
| 143 6254 | | Vástago 5/16"-18 UNC | |
| 143 6255 | | Vástago 3/8"-16 UNC | |
| 3 | | 143 6193 | Anillo de cierre |
| 4 | 144 8123 | Pasador | |
| 5 | 143 6247 | Resorte de presión | |
| 6 | 144 6189 | Anillo de retención | |
| 7 | 144 6190 | Corona de agujas | |
| 8 | 144 6187 | Tornillo prisionero | |
| 9 | 143 6179 | Arrastrador | |
| 10 | 143 6201 | Pasador hexagonal | |
| 11 | 143 6384 | Casquillo metálico | |
| 12 | 143 6385 | Collarín | |
| 13 | 145 1095 | Cabeza de aparato completa | |
| 14 | 144 6204 | Tapa | |
| 15 | 144 5427 | Tornillo de cilindro | |
| 16 | 143 5612 | Anillo de estanqueidad | |
| 17 | 144 6013 | Tornillo | |
| 18 | 143 6230 | Anillo de apoyo | |
| 19 | 143 6234 | Junta de vástago | |
| 20 | 145 8126 | Barra de tracción compl. | |
| 21 | 143 6227 | Junta del émbolo | |
| 22 | 143 6229 | Anillo de apoyo | |
| 23 | 143 6204 | Barra de tracción | |
| 24 | 143 6231 | Junta Quad-Ring | |
| 25 | 143 5236 | Juego de juntas | |
| 26 | 144 6191 | Rodamiento de agujas, axial | |
| 27 | 143 6296 | Tensor | |
| 28 | 144 5794 | Rodamiento de agujas, axial | |
| 29 | 145 8125 | Tapa | |
| 30 | 143 6183 | Espárrago | |
| 31 | 144 6188 | Tornillo hexagonal | |
| 32 | 143 6205 | Arandela | |
| 33 | 143 6293 | Resorte | |
| 34 | 143 6238 | Junta tórica | |
| 35 | 143 6197 | Tapa | |
| 36 | 143 6239 | Junta tórica | |
| 37 | 145 8124 | Perno de válvula | |
| 38 | 143 6236 | Junta tórica | |
| 39 | 143 6198 | Tapa final | |
| 40 | 143 6237 | Junta tórica | |
| 41 | 143 6168 | Motor de aire | |
| 42 | 143 6243 | Junta tórica | |
| 43 | 143 6170 | Adaptador | |
| 44 | 143 6173 | Arandela de amortiguación | |
| 45 | 143 6174 | Arandela de amortiguación | |
| 46 | 143 6175 | Tapa | |

| Nº de repuesto | Código art. | Descripción |
|----------------|-------------|-------------------------------|
| 47 | 143 6242 | Junta tórica |
| 48 | 143 6291 | Junta tórica |
| 49 | 143 6292 | Perno de válvula |
| 50 | 143 5519 | Junta tórica |
| 51 | 143 6233 | Junta de vástago |
| 52 | 143 6176 | Arandela |
| 53 | 143 6177 | Varilla |
| 54 | 143 5644 | Junta tórica |
| 55 | 145 8127 | Inserción |
| 56 | 143 6190 | Anillo roscado |
| 57 | 143 6178 | Arandela |
| 58 | 144 6192 | Resorte |
| 59 | 143 6245 | Resorte |
| 60 | 145 1093 | Tensor |
| 61 | 143 6297 | Obturador |
| 62 | 145 1053 | Anillo de retención |
| 63 | 144 5285 | Empuñadura |
| 64 | 145 1085 | Junta plana |
| 65 | 143 5472 | Junta plana |
| 66 | 143 6241 | Junta tórica |
| 67 | 144 5718 | Conexión tornillo |
| 68 | 143 5642 | Pasador |
| 69 | 143 6169 | Obturador |
| 70 | 143 5480 | Junta plana |
| 71 | 145 8118 | Carcasa cilíndrica |
| 72 | 143 5484 | Junta tórica |
| 73 | 145 7750 | Válvula de sobrepresión |
| 74 | 145 7862 | Silenciador |
| 75 | 144 6030 | Anillo de estanqueidad |
| 76 | 143 5667 | Boquilla de conexión |
| 77 | 143 5648 | Jaula separadora |
| 78 | 143 5647 | Junta de vástago |
| 79 | 143 6248 | Arandela |
| 80 | 143 6187 | Pistón de control |
| 81 | 143 5675 | Junta del émbolo |
| 82 | 143 5652 | Carcasa del émbolo |
| 83 | 143 5688 | Junta tórica |
| 84 | 144 6075 | Obturador |
| 85 | 144 5773 | Tornillo |
| 86 | 143 5486 | Junta tórica |
| 87 | 143 5492 | Tuerca de aluminio |
| 88 | 143 6226 | Junta del émbolo |
| 89 | 143 6235 | Anillo guía |
| 90 | 145 8116 | Pistón de aire completo |
| 91 | 143 5834 | Junta tórica |
| 92 | 143 5635 | Junta de vástago |
| 93 | 144 6082 | Anillo de retención |
| 94 | 143 5839 | Junta tórica |
| 95 | 145 8114 | Cabezal cilíndrico |
| 96 | 143 5761 | Base |
| 97 | 143 6362 | Soporte |
| 98 | 144 6201 | Tornillo de cabeza cilíndrica |
| 99 | 144 5262 | Tuerca |
| 100 | 144 5342 | Tornillo |
| 101 | 143 6376 | Anillo de suspensión |
| 102 | 144 6087 | Tornillo roscachapa |
| 103 | 144 6208 | Tornillo hexagonal |
| 104 | 143 6380 | Mango |
| 105 | 144 5584 | Tube* |
| 106 | 144 5586 | Conexión tornillo |
| 107 | 146 4420 | Válvula compl. |
| 108 | 144 5804 | Arandela |
| 109 | 143 4148 | Junta tórica |
| 110 | 143 6378 | Asiento de válvula |
| 111 | 143 6379 | Resorte |
| 112 | 143 6377 | Válvula |

• Piezas sometidas a desgaste

* En los pedidos debe indicarse siempre la longitud deseada; el código de artículo hace referencia al precio por metro.

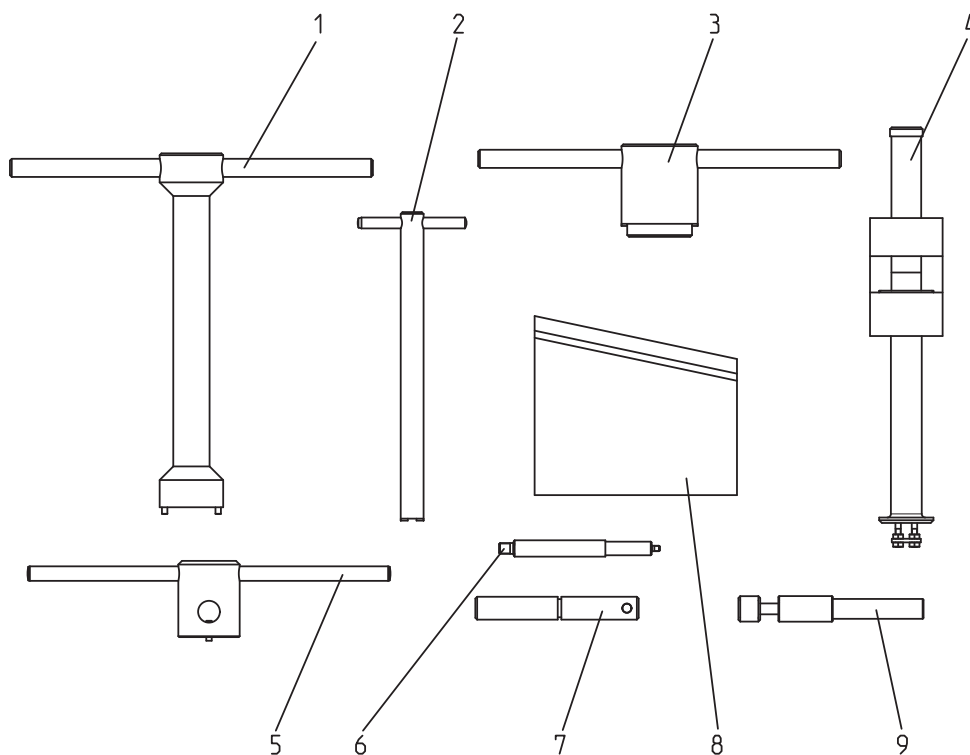
Remachadoras neumático-hidráulicas de tuercas remachables

Herramientas de reparación para FireFox® 1 F - 2

Código art. 145 8130

| N° de repuesto | Código art. | Descripción |
|----------------|-------------|---|
| 1 | 143 5672* | Llave de espigón |
| 2 | 143 6306 | Herramienta giratoria para anillo roscado |
| 3 | 144 6031* | Llave para ranuras |
| 4 | 143 5674* | Dispositivo de montaje |
| 5 | 143 6308 | Llave de pasador para tapa final |
| 6 | 143 6304 | Herramienta de apriete |
| 7 | 143 6311 | Herramienta de empuje para pieza insertada |
| 8 | 143 6262 | Componente de fijación para cabezal de aparato FireFox® |
| 9 | 143 6307 | Herramienta de empuje para junta |

*Estas herramientas sirven también para TAURUS® 1 - 4



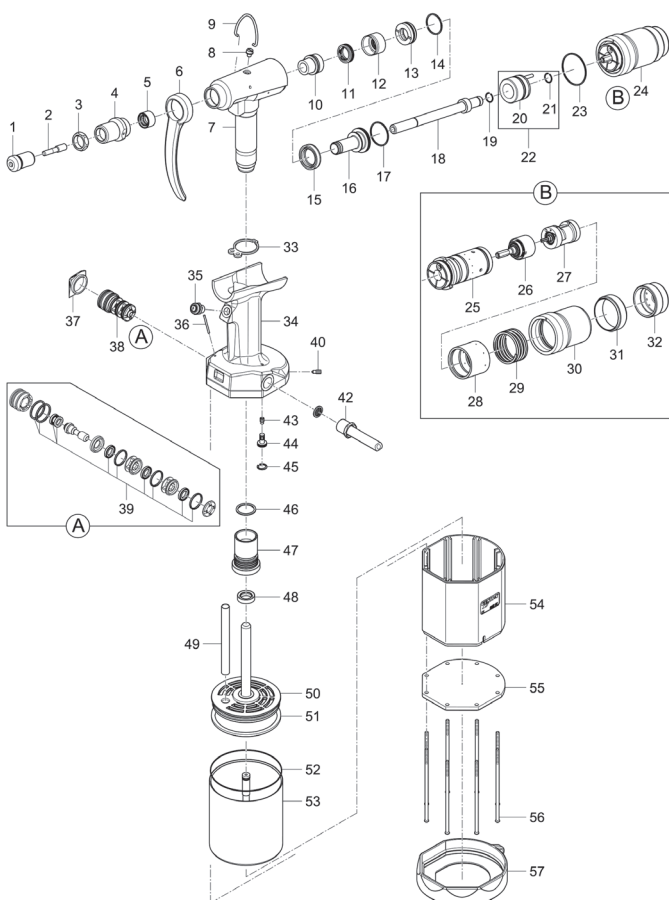
Remachadoras neumático-hidráulicas de tuercas remachables

GBM 95 – *ya no disponible en el programa de suministro

| Nº de repuesto | Código art. | Descripción |
|----------------|-----------------|--------------------------------|
| 1 | 143 5213 | Boquilla M3 |
| | 143 5214 | Boquilla M4 y 8-32" |
| | 143 5215 | Boquilla M5 y 10-32" |
| | 143 5216 | Boquilla M6 |
| | 143 5217 | Boquilla M8 y 5/16-18" |
| | 143 5218 | Boquilla M10 y 3/8-16" |
| | 143 5148 | Boquilla 1/4-20" |
| 2 | 143 5207 | Vástago M3 |
| | 143 5208 | Vástago M4 |
| | 143 5209 | Vástago M5 |
| | 143 5210 | Vástago M6 |
| | 143 5211 | Vástago M8 |
| | 143 5212 | Vástago M10 |
| | 143 5149 | Vástago 8-32" |
| | 143 5143 | Vástago 10-32" |
| | 143 5144 | Vástago 1/4-20" |
| | 143 5150 | Vástago 5/16-18" |
| 143 5145 | Vástago 3/8-16" | |
| 3 | 143 5185 | Contratuercas |
| 4 | 143 5220 | Collarín |
| 5 | 145 7574 | Rodamiento de presión |
| 6 | 143 4232 | Protección de manos |
| 7 | 145 7560 | Cabezal de pinza |
| 8 | 145 6754 | Tornillo para relleno completo |

| Nº de repuesto | Código art. | Descripción |
|----------------|-------------|--|
| 9 | 144 5265 | Brida de suspensión |
| 10 | 145 7551 | Engarce de anillo de estanqueidad |
| 11 | 145 6749 | Émbolo anular completo |
| 12 | 145 7575 | Collarín de cilindro completo |
| 13 | 145 6752 | Anillo de revestimiento completo |
| 14 | 143 4227 | Junta tórica |
| 15 | 145 6757 | Junta labial con junta de apoyo |
| 16 | 145 7572 | Pistón de tracción completo |
| 17 | 143 4226 | Junta tórica |
| 18 | 145 7571 | Vástago de tracción completo |
| 19 | 143 5237 | Junta tórica |
| 20 | 143 5236 | Juego de anillos de estanqueidad |
| 21 | 144 5823 | Anillo de retención |
| 22 | 145 7573 | Pistón de retroceso completo |
| 23 | 143 5243 | Junta tórica |
| 24 | 145 7556 | Unidad de torsión completa |
| 25 | 145 7553 | Carcasa del motor completa |
| 26 | 145 7576 | Engranaje planetario completo |
| 27 | 145 7577 | Motor de aire completo |
| 28 | 145 7554 | Pasador de válvula completo |
| 29 | 144 5813 | Resorte de presión |
| 30 | 145 7552 | Carcasa de la válvula completa |
| 31 | 143 5160 | Tuerca moleteada |
| 32 | 143 5161 | Tapa |
| 33 | 143 4221 | Junta plana |
| 34 | 145 7563 | Empuñadura completa |
| 35 | 145 7567 | Válvula de activación completa |
| 36 | 143 4219 | Perno |
| 37 | 143 4216 | Silenciador |
| 38 | 145 6756 | Pasador de control completo |
| 39 | 145 6758 | Juego completo de anillo estanco para eje de control de aspiración |
| 40 | 143 5247 | Tornillo de regulación |
| 42 | 143 4220 | Tubo flexible completo |
| 43 | 144 5819 | Tornillo prisionero |
| 44 | 145 7559 | Pistón de válvula |
| 45 | 144 5826 | Anillo de retención |
| 46 | 145 7555 | Junta tórica con junta de apoyo |
| 47 | 145 7550 | Engarce de anillo de estanqueidad |
| 48 | 143 5179 | Junta de vástago |
| 49 | 143 4217 | Tubo de conducto |
| 50 | 145 7549 | Pistón de aire completo |
| 51 | 143 5201 | Junta tórica |
| 52 | 143 4224 | Junta tórica |
| 53 | 145 7557 | Cabezal cilíndrico completo |
| 54 | 143 5204 | Revestimiento |
| 55 | 143 4236 | Base |
| 56 | 144 5292 | Tornillo hexagonal |
| 57 | 143 4237 | Goma vertical |
| | 144 5293 | Llave hexagonal de bola |
| | 144 5294 | Lubricante hidráulico, botella de relleno |
| | 146 2909 | Llave de boca |
| | 144 5809 | Llave hexagonal |
| | 144 5810 | Llave de gancho |
| | 143 5131 | Tubo de montaje |
| | 143 4311 | Llave universal MSU |

• Piezas sometidas a desgaste



Encontrará kits de repuestos para GBM 95 en la página 389.